



### GFW

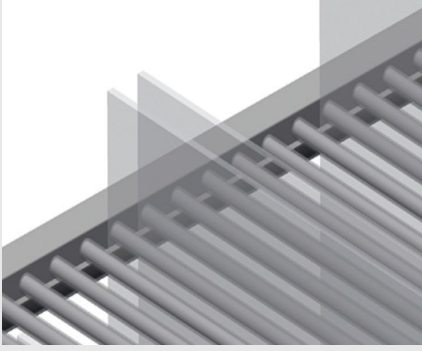
Cam taşıma/cam çita arabaları



Cam taşıma arabası camları sınıflandırmak için idealdir ve can tabakalarını işletme içinde taşımak için. Sağlam çelik konstrüksiyon.

GFW 1200: Keçeli sert ahşap destek. 20 adet cam tabakası için bölme bölücü. Yükseklik ayarlı bölme bölücü. 2'si park frenli 4 tekerlek.

GFW 15: 15 adet cam tabakası için bölme bölücü. Her iki taraftan da erişim mümkündür. Cam temas yüzeyi kauçuk profille kaplanmıştır. Plastik Korumalı Bölme Bölücü. Hareket ettirmek için çift taraflı taşıma kolu. İki hareketli tekerlek ve iki sabit tekerlek.



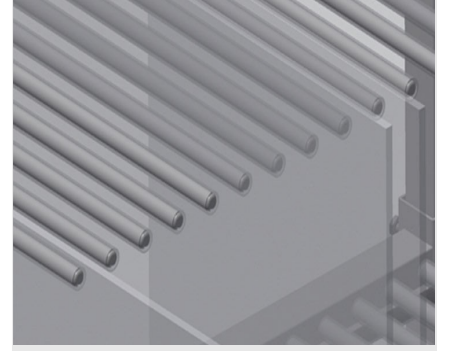
### Plastik Korumalı Bölme Bölücü GFW 1200

Yükseklik ayarlı bölme bölücü. Tüm temas yüzeyleri kaymaz bir PVC kılıfa sahip olduğundan depolama sırasında cam plakaların zarar görmesi önlenmektedir



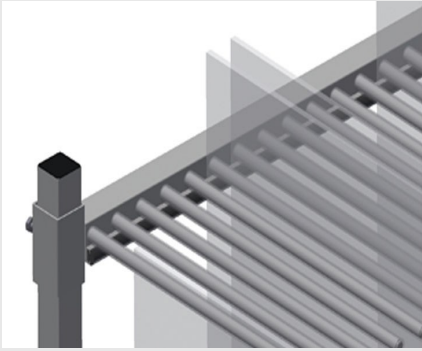
### Plastik Korumalı Bölme Bölücü GFW 15

Tüm temas yüzeyleri kaymaz bir PVC kılıfa sahip olduğundan depolama sırasında cam levhaların zarar görmesi önlenir



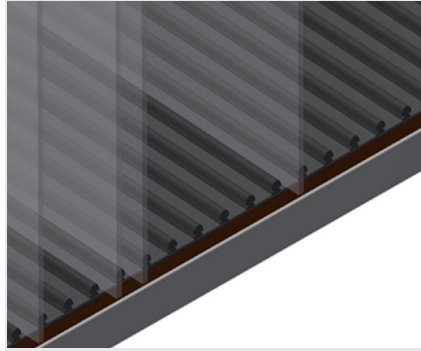
### Kolay yükleme ve boşaltma GFW 1200

Düzenli depolama sayesinde hızlı erişim



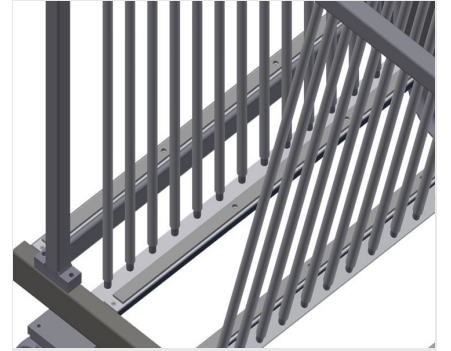
### Kauçuk Çıtalı Dayama GFW 1200

Temas yüzeyi kauçuk çıtayla kaplıdır, cam plakayı hasara karşı korumaktadır



### Ahşap Plaka ve Keçeli Destek GFW 1200

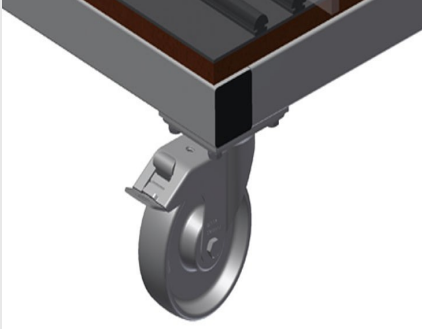
Alt temas yüzeyi keçeli. Taban plakasında ek plastik çıtalar



### Destek GFW 15

Alt temas yüzeyi kauçuk profille kaplandığından cam levhayı hasarlara karşı korur





### Tekerlekler GFW 1200

İkisi park frenli dört tekerlek yüksek hareketlilik ve kolay, güvenli kullanım sağlar



### Tekerlekler, komple GFW 15

İki hareketli tekerlek, iki sabit tekerlek sayesinde serbestçe hareket ettirilebilir  
Hareket makarası çapı 200 mm

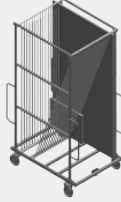


### MODELLER

GFW 1200



GFW 15



### EBAT VE AĞIRLIK

#### GFW 1200 / GFW 15

Uzunluk (mm)	<input type="radio"/>
Genişlik (mm)	<input type="radio"/>
Yükseklik (mm)	<input type="radio"/>
Ağırlık (kg)	<input type="radio"/>

### DEPOLAMA KAPASİTESİ

#### GFW 1200 / GFW 15

Bölmeler	<input type="radio"/>
Yükleme kapasitesi (kg)	<input type="radio"/>
GFW 1200	
Dahili genişlik (mm)	<input type="radio"/>
GFW 15	
Bölme genişliği (mm)	<input type="radio"/>
Bölme yüksekliği (mm)	<input type="radio"/>

### ÖZELLİKLER

#### GFW 1200 / GFW 15

Döner teker çapı (mm)	<input type="radio"/>
GFW 1200	
Döner tekerler	<input type="radio"/>
Kilitleme durduruculu döner tekerler	<input type="radio"/>

Dahil ● Mevcut ○

