



GF1000

Cam taşıma/cam çita arabaları

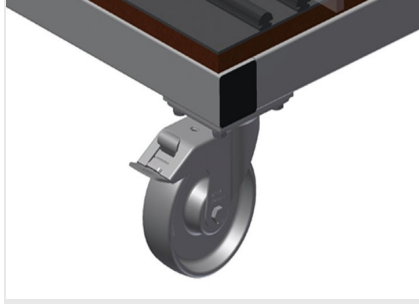


Düzenleme bölmeli cam arabası

- Sağlam çelik konstrüksiyon
- Camları sınıflandırmak için idealdir
- Keçeli sert ahşap destek
- 20 adet cam tabakası için bölme bölücü
- Yükseklik ayarlı bölme bölücü
- 2'si park frenli 4 tekerlek

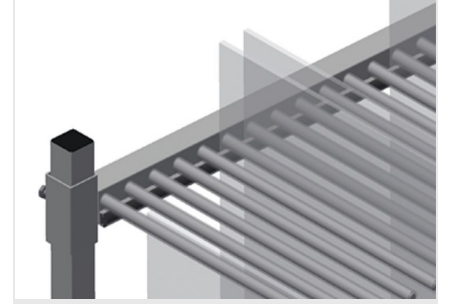


Cam Taşıma Arabası GF 1000



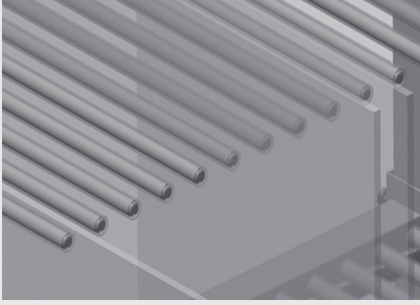
Tekerlekler

2'si park frenli 4 tekerlek yüksek hareketlilik ve kolay, güvenli kullanım sağlar



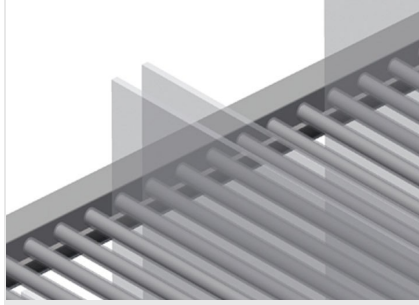
Plastik Korumalı Bölme Bölücü

Yükseklik ayarlı bölme bölücü. Tüm temas yüzeyleri kaymaz bir PVC kılıfa sahip olduğundan depolama sırasında cam plakanın zarar görmesi önlemektedir



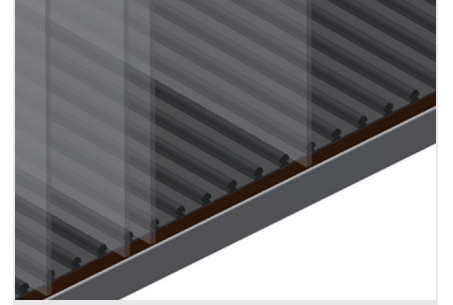
Kolay yükleme ve boşaltma

Düzenli depolama sayesinde hızlı erişim



Kauçuk Çıtalı Dayama

Temas yüzeyi kauçuk çıtalıdır, cam plakayı hasara karşı korumaktadır



Ahşap Plaka ve Keçeli Destek

Alt temas yüzeyi keçeli. Taban plakasında ek plastik çıtalar





GF 1000 / CAM TAŞIMA/CAM ÇITA ARABALARI

- Uzunluk 1.180 mm
- Genişlik 850 mm
- Yükseklik 1.360 mm
- 20 adet bölme
- İç genişlik 30 mm
- Ağırlık 95 kg
- Taşıma kapasitesi 400 kg
- Hareket makarası çapı 125 mm