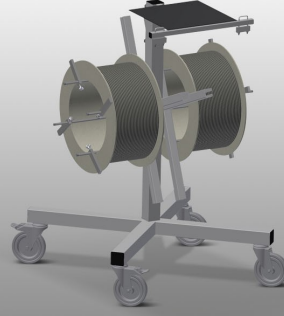




### DW2

### Conta Arabası

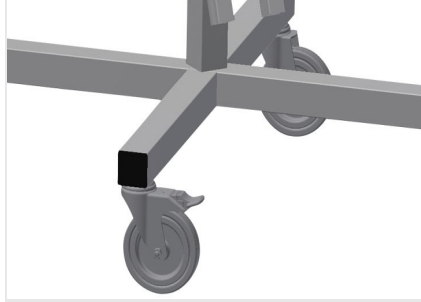


Conta rulolarının yerleştirilmesi için conta arabası

- Sağlam çelik konstrüksiyon
- 2 adet makara yuvası
- Conta yerleştirme sırasında vazgeçilmez
- Her makara çapına ayarlama olanağı
- Takım bölmesi
- 2'si park frenli 4 tekerlek

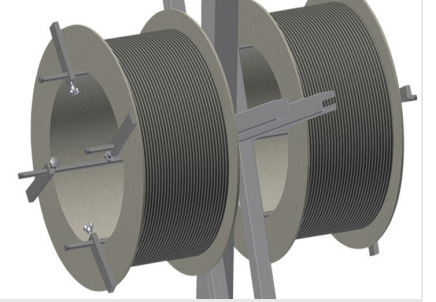


### Conta Arabası DW 2



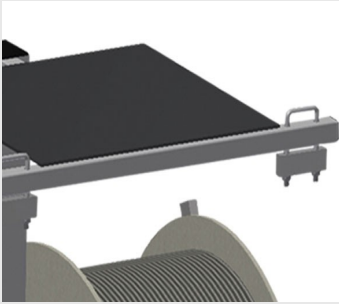
### Tekerlekler

2'si park frenli 4 tekerlek yüksek hareketlilik ve kolay, güvenli kullanım sağlar



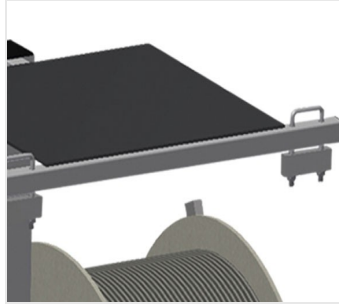
### Makara Yuvası

İki conta rulosunun yerleştirilmesi için. Makaralar rulo büyüklüğüne ayarlanabilir



### Takım bölmesi

Çalışma yüksekliğinde pratik takım bölmesi



### Açma Freni

Her makara için açma freni



### DW 2 / CONTA ARABASI

- Uzunluk 700 mm
- Genişlik 700 mm
- Yükseklik 1.005 mm
- 2 adet makara yuvası
- Maks. rulo çapı 750 mm
- Maks. rulo genişliği 250 mm
- Ağırlık 25 kg
- Hareket makarası çapı 125 mm