



AKS134/00

Profil Alıştırma Makineleri



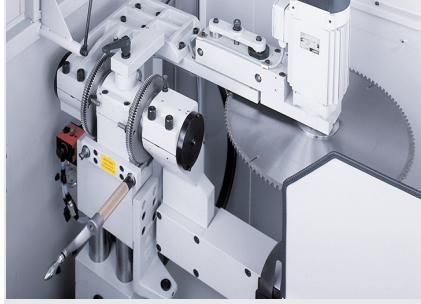
- Dikme ve yatay kombinasyonlar için deęişken kertmeler, örn. Cephe sistemleri, kış bahçeleri, piramit ve özel konstrüksiyonlar
- İşlenecek parça sabit şekilde bağlanmaktadır. Sadece testere üniteleri hareket etmekte ve bu sayede hassas ve güvenli bir kertme işlemi gerçekleştirilmiş olmaktadır.
- Kesim ünitesinin yüksekliği, bir el makarası üzerinden ayarlanabilmekte (el makara üzerinde analog gösterge mevcuttur.)
- Analog gösterge ile kesim derinliği ayarı
- Dijital eğim açısı göstergesi ile testere bıçağının manuel açısı ayarı
- Çapraz kızıklı ve dönebilen destek masası, kesim bölgesinden optimum düzeyde faydalanmak için elle ayarlanabilir
- Makine tablasındaki dayamanın dönme açısı, dijital göstergelidir.
- Profillerin yatay ve dikey olarak bağlanabilmesi
- 90° pivot - döndürme açısında otomatik kesme işlemi (özel açılarda 2 elle kullanım)
- Hidro pnömatik testere beslemesi

Opsiyonlar

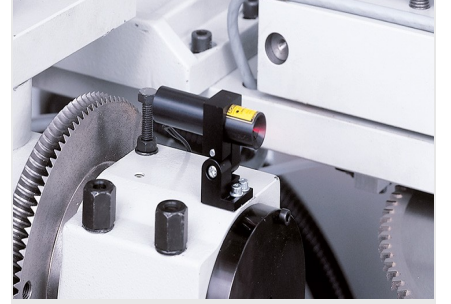
- Lazerle çizgi göstergesi
- Gürültü koruma paketi
- Testere bıçakları
- Yüksek performanslı kesim sıvısı



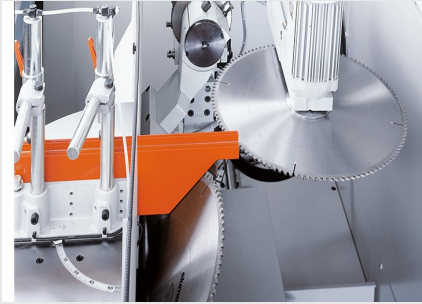
**Profil Alıştırma Makinesi
AKS 134/00**



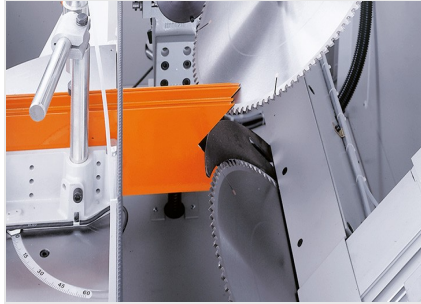
**Profil Alıştırma Makinesi
AKS 134/00**



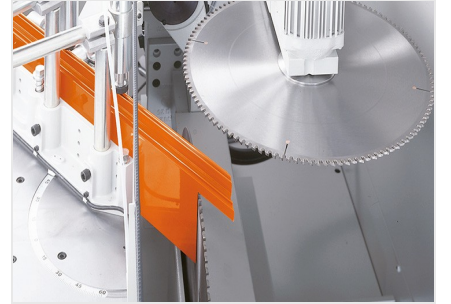
**Profil Alıştırma Makinesi
AKS 134/00**



**Profil Alıştırma Makinesi
AKS 134/00**



**Profil Alıştırma Makinesi
AKS 134/00**



**Profil Alıştırma Makinesi
AKS 134/00**





AKS 134/00 / PROFİL ALIŞTIRMA MAKİNELERİ

Alt Testere Ünitesi (dikey) :

- Testere bıçağı çapı : 550 mm
- 45° öne ile +60° arasında geriye yatırma aralığı
- Maksimum kesme yüksekliği : 210 mm
- Elektrik : 230/400 V, 3~, 50 Hz
- Motor gücü : 3 kW; motor frenli
- Testere bıçağı devri : 2.800 dev./dak.
- Dijital göstergeli, manuel eğim ayarı (standart)

Üst Testere Ünitesi (yatay) :

- Testere bıçağı çapı : 500 mm
- 55° aşağı ile 60° arasında yukarı yatırma aralığı
- Kertme derinliği maks. 190 mm
- Elektrik : 230/400 V, 3~, 50 Hz
- Motor gücü : 3 kW; motor frenli
- Testere bıçağı devri : 2.800 dev./dak.
- Dijital göstergeli, manuel eğim ayarı (standart)
- Strok maks. : 830 mm

990 mm çalışma yükseklikli destek masası :

- 30° sola ve sağa döndürme aralığı
- Dijital göstergeli, manuel döndürme aralığı
- Hava basıncı : 7 bar
- İşlem başına püskürtmesiz hava tüketimi 35 litre, püskürtmeli 45 litre
- Uzunluk 3.000 mm, derinlik 1.420 mm, yükseklik 1.600 mm, ağırlık 1.250 kg

PROFİL ALIŞTIRMA MAKİNESİ AKS 134/10

Bkz. AKS 134/00, ancak :

- Yatay ve dikey testerenin kesme açısı, kesme yüksekliği ve kertme derinliğinin otomatik olarak ayarlanması için 4 eksen kontrol sistemlidir
- Profil işlemi için belirtilen değerler direkt olarak klavyeden girilebilmektedir.