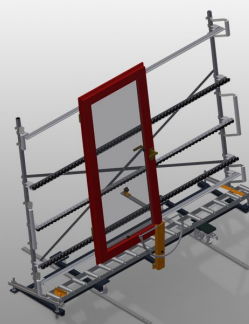




VR3000 F

Вертикальные
рольганги



Вертикальный рольганг для транспортировки оконных элементов

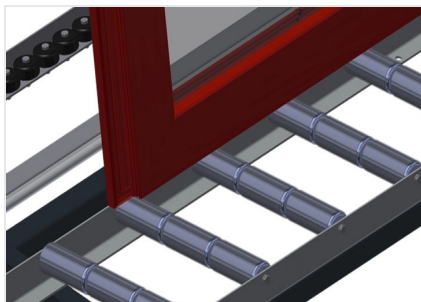
- Прочная стальная конструкция
- Вертикальный рольганг для поточной транспортировки к следующей станции обработки, а также для транспортировки к месту хранения и сортировки готовых окон
- Простота выполнения манипуляций с оконными элементами
- Каждый модуль рольганга имеет длину 3000 мм
- Пластмассовые направляющие вверху и внизу
- Три роликовых полотна с резиновыми роликами, диаметр 50 мм
- Базовый модуль с концевой стойкой
- Вертикальный рольганг на рельсах и на колесах с ребордами, подвижное исполнение

Опции

- Ходовой рельс 2,0 м слева и справа
- Концевой стопор для VR
- Подающий ролик для VR
- Защита на опорные ролики для предохранения профиля от повреждений (алюминий)

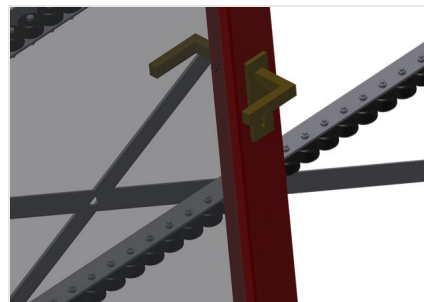


Вертикальный рольганг VR 3000 F



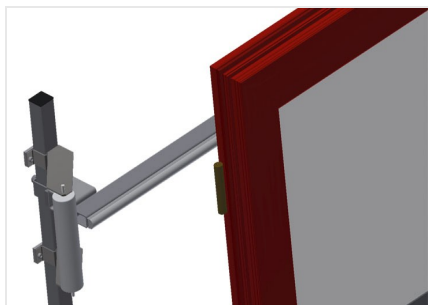
Опорные ролики

Ходовые ролики проходного типа, ширина опорных роликов 200 мм, модуль рольганга длиной 2000 мм, 3000 мм и 4000 мм



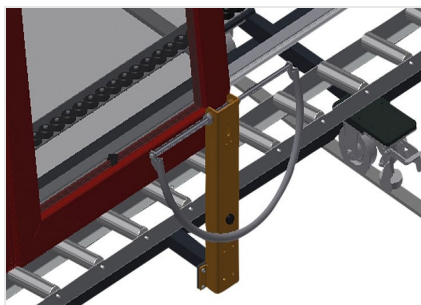
Роликовое полотно

Три роликовых полотна с резиновыми роликами, диаметр 50 мм



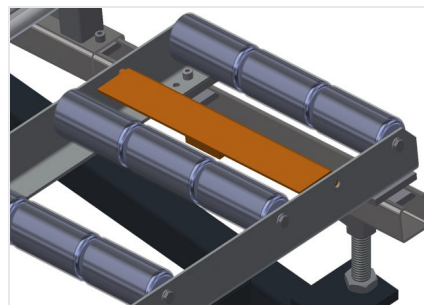
Опора по высоте

Задняя опора с пластмассовыми направляющими вверх и вниз



Ручка

Ручка для легкого перемещения рольганга на рельсах



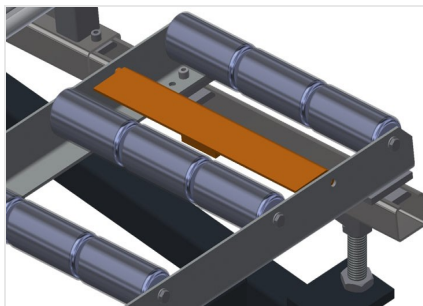
Блок перемещения

Устройство перемещения на роликах с ребордами и со стояночным тормозом



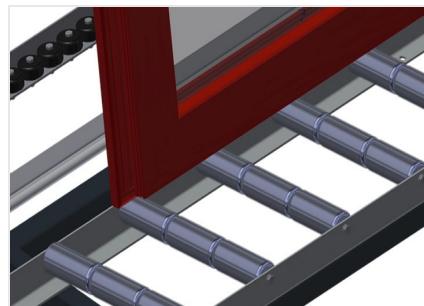
Ходовой рельс

Ходовые рельсы по 2,0 м слева и справа



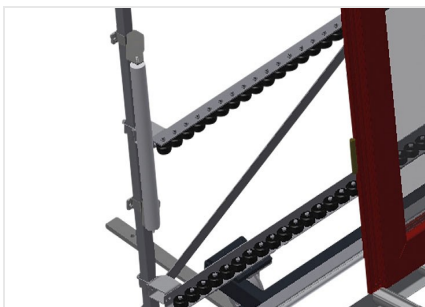
Концевой стопор

Концевой стопор Rb = 200 мм



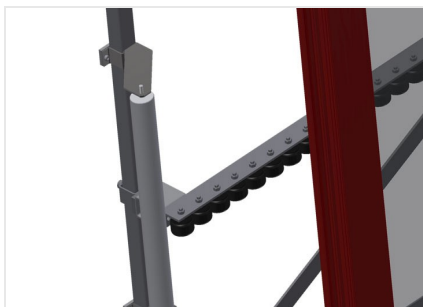
Защита для предохранения профиля от повреждений

Защита на опорные ролики 200 мм для предохранения профиля от повреждений (алюм./11 х, алюм./16 х и алюм./21 х). Опорные ролики помещены в защитную оболочку



Подающий ролик

Защитные ролики для начала или конца рольганга L = 500 мм (пара) L = 250 мм (пара)



Дополнительные роликовые полотна

Дополнительные роликовые полотна с резиновыми роликами вверх/вниз



VR 3000 F / ВЕРТИКАЛЬНЫЕ РОЛЬГАНГИ

- Длина 3000 мм
- Ширина 1000 мм
- Высота 2490 мм
- Ширина опорных роликов 200 мм
- Высота опоры 2100 мм
- Допустимая нагрузка 200 кг
- Масса 140 кг