



### VR3000 DF

Вертикальные  
рольганги



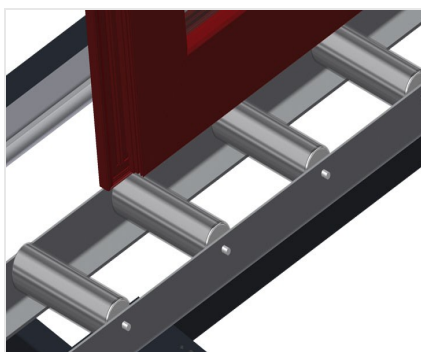
- Прочная стальная конструкция
- Вертикальный рольганг для поточной транспортировки к следующей станции обработки, а также для транспортировки к месту хранения и сортировки готовых окон
- Простота выполнения манипуляций с оконными элементами
- Каждый модуль рольганга имеет длину 3000 мм
- Пластмассовые направляющие вверху и внизу
- Три роликовых полотна с резиновыми роликами, диаметр 50 мм
- Базовый модуль с концевой стойкой
- Вертикальный рольганг на рельсах и на колесах с ребордами, подвижное исполнение
- Рольганг поворачивается на 360°

#### Опции

- Ходовой рельс 2,0 м слева и справа
- Концевой стопор для VR
- Подающий ролик для VR
- Защита на опорные ролики для предохранения профиля от повреждений (алюминий)

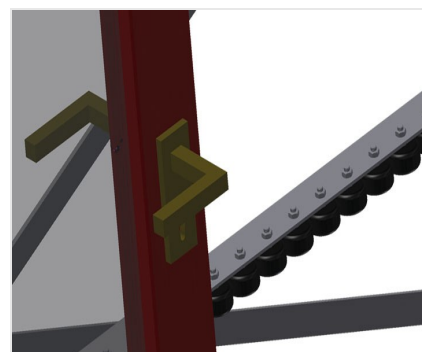


### Вертикальный рольганг с устройством перемещения и поворотным устройством VR 3000 DF



### Опорные ролики

Ходовые ролики проходного типа, ширина опорных роликов 200 мм.



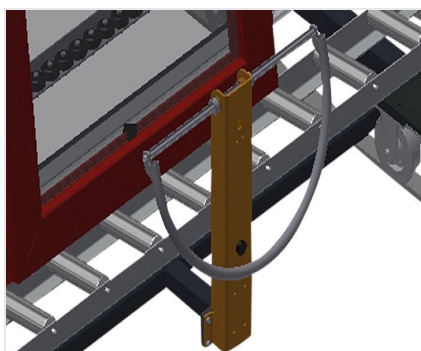
### Роликовое полотно

Три роликовых полотна с резиновыми роликами, диаметр 50 мм



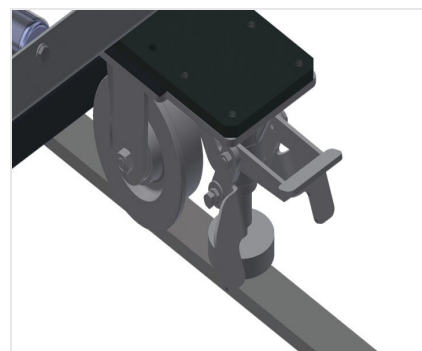
### Опора по высоте

Задняя опора с пластмассовыми направляющими вверх и вниз



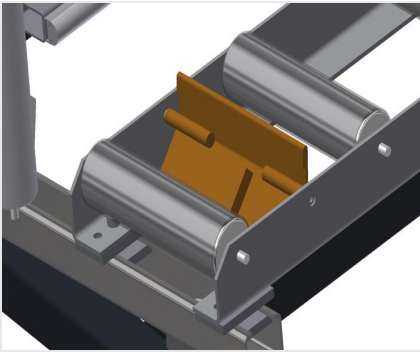
### Ручка

Ручка для легкого перемещения рольганга на рельсах



### Блок перемещения

Устройство перемещения на роликах с ребрами и со стояночным тормозом



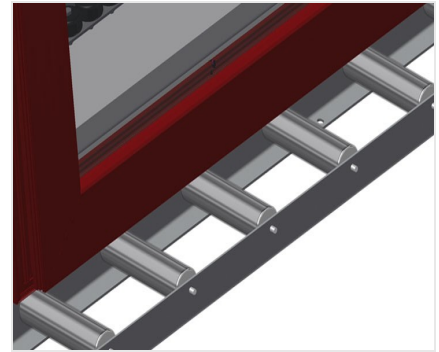
### Концевой стопор

Концевой стопор Rb = 200 мм для VR



### Подающий ролик

Защитные ролики для начала или конца рольганга L = 500 мм (пара) L = 250 мм (пара)



### Защита для предохранения профиля от повреждений

Защита на опорные ролики 200 мм для предохранения профиля от повреждений (алюминий/16 x) Опорные ролики помещены в защитную оболочку



### Дополнительные роликовые полотна

Дополнительные роликовые полотна с резиновыми роликами вверх/вниз



### Ходовой рельс

Ходовые рельсы по 2,0 м слева и справа





**VR 3000 DF / ВЕРТИКАЛЬНЫЕ РОЛЬГАНГИ**

---

- Длина 3000 мм
- Ширина 1000 мм
- Высота 2490 мм
- Ширина опорных роликов 200 мм
- Высота опоры 2100 мм
- Допустимая нагрузка 200 кг
- Масса 180 кг