



### VR2003 F

Вертикальные  
рольганги



Вертикальный рольганг для транспортировки оконных элементов

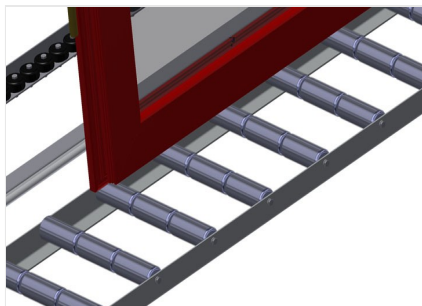
- Прочная стальная конструкция
- Вертикальный рольганг для поточной транспортировки к следующей станции обработки, а также для транспортировки к месту хранения и сортировки готовых окон
- Простота выполнения манипуляций с оконными элементами
- Каждый модуль рольганга имеет длину 2000 мм
- Пластмассовые направляющие вверху и внизу
- Три роликовых полотна с резиновыми роликами, диаметр 50 мм
- Базовый модуль с концевой стойкой
- Вертикальный рольганг с возможностью

#### Опции

- Ходовой рельс 2,0 м слева и справа
- Концевой стопор для VR
- Подающий ролик для VR
- Защита на опорные ролики для предохранения профиля от повреждений (алюминий)

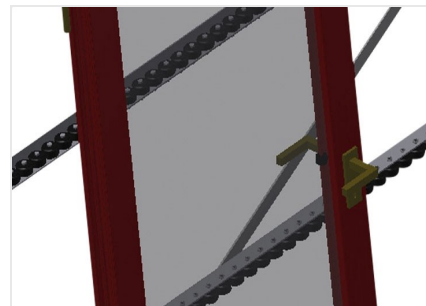


### Вертикальный рольганг VR 2003 F



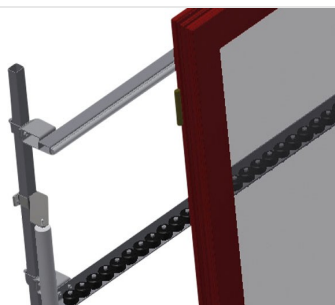
### Опорные ролики

Ходовые ролики проходного типа, опорные ролики разделены на 3 секции 3 x 120 мм, модуль рольганга длиной 2000 мм, 3000 мм и 4000 мм



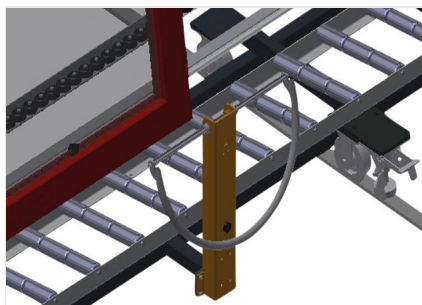
### Роликовое полотно

Три роликовых полотна с резиновыми роликами, диаметр 50 мм



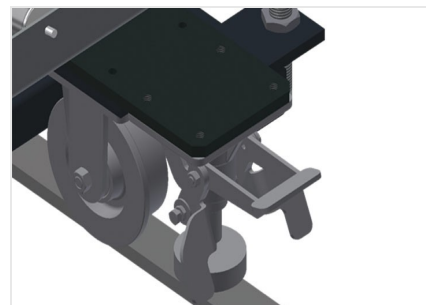
### Опора по высоте

Задняя опора с пластмассовыми направляющими вверх и вниз



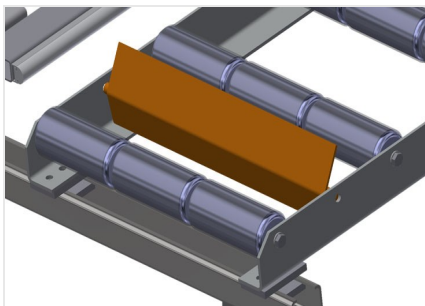
### Ручка

Ручка для легкого перемещения рольганга на рельсах



### Блок перемещения

Устройство перемещения на роликах с ребордами и со стояночным тормозом



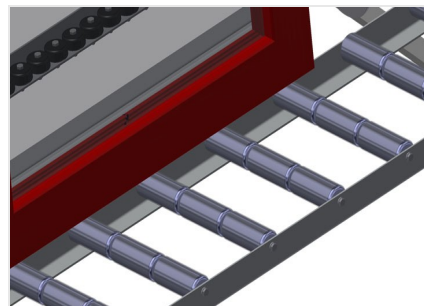
### Концевой стопор

Концевой стопор Rb = 3 x 120 мм



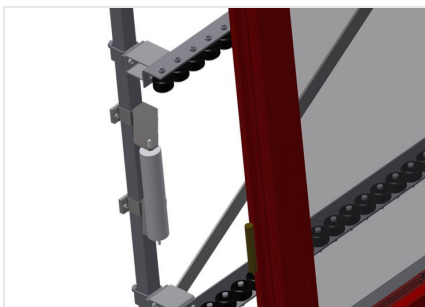
### Подающий ролик

Защитные ролики для начала или конца  
рольганга L = 500 мм (пара)L = 250 мм  
(пара)



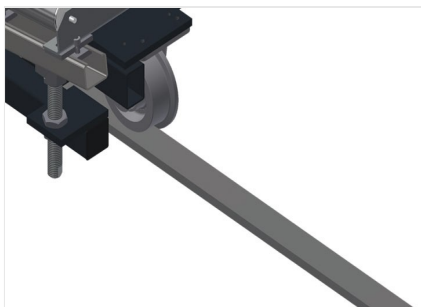
### Защита для предохранения профиля от повреждений

Защита на опорные ролики 3 x 120 мм  
для предохранения профиля от  
повреждений (алюм./33 x и алюм./48 x).  
Опорные ролики помещены в защитную  
оболочку



### Дополнительные роликовые полотна

Дополнительные роликовые полотна с  
резиновыми роликами вверх/вниз



### Ходовой рельс

Ходовые рельсы по 2,0 м слева и справа





### VR 2003 F / ВЕРТИКАЛЬНЫЕ РОЛЬГАНГИ

---

- Длина 2000 мм
- Ширина 1000 мм
- Высота 2490 мм
- Опорные ролики разделены на 3 секции 3 x 120 мм
- Высота опоры 2100 мм
- Допустимая нагрузка 200 кг
- Масса 120 кг