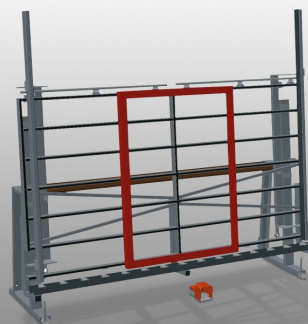




VE3000/60

Системы контроля и
остекления



Система контроля и остекления для остекления и окончательного контроля

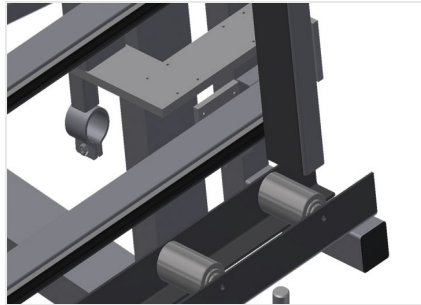
- Прочная стальная конструкция
- Быстрый и точный монтаж окон, дверей и элементов
- Точность за счет сжатия параллельными балками
- Для остекления и функционального контроля
- Для стыковки рамы и створок
- С откидываемыми вручную зажимными балками
- Пневматическое центрирование
- Удобное управление при помощи ножного выключателя
- Отсек для инструментов
- Пневматическое соединение на 4 штуцера

Опции

- Регулировка по высоте



Система контроля и остекления VE 3000/60



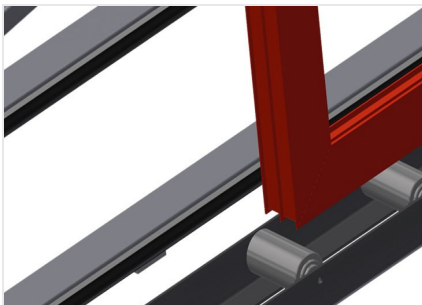
Зажимные балки

Пневматическое центрирование
Точность за счет сжатия параллельными балками



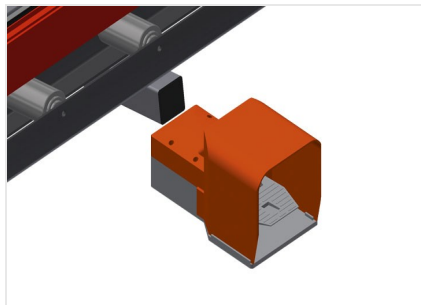
Опора по высоте

Задняя опорная поверхность с
пластиковыми направляющими



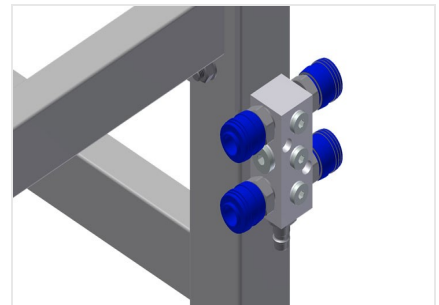
Опора

Нижний рольганг с опорными роликами
L = 120 мм



Ножной выключатель

Управление всеми функциями при
помощи ножных клапанов



Пневматическое соединение на 4 штуцера

Соединение на 4 штуцера для
подключения пневматических
инструментов





VE 3000/60 / СИСТЕМЫ КОНТРОЛЯ И ОСТЕКЛЕНИЯ

- Длина 3050 мм
- Ширина 900 мм
- Высота 2600 мм
- Ширина зажима макс. 2800 мм
- Ширина зажима мин. 390 мм
- Высота зажимных балок 2300 мм
- Ширина зажимных балок 100 мм
- Ширина рольганга внизу 120 мм
- Масса 370 кг
- Допустимая нагрузка 200 кг
- Подключение сжатого воздуха 7 бар
- Расход воздуха 35 л/мин.