



SBZ150

Обрабатывающие
центры



- 5-осевой обрабатывающий центр
- Разработан для эффективной и рациональной обработки алюминиевых и тонкостенных стальных профилей
- Все рабочие операции, такие как фрезерование, сверление, нарезание резьбы, фрезерование резьбы, клиновые вырезы и распил выполняются на неподвижной профильной заготовке для предотвращения повреждения поверхности профиля
- 6-сторонняя обработка. Снизу с угловой головкой (опция)
- Программный пакет для оператора с графическим 3D-изображением заготовок
- Магазин может комплектоваться 9 стандартными, 5 специальными инструментами (угловая фрезерная головка и специальная фреза) и 1 пильным диском.
- Надежные и износостойкие прямые приводы всех осей обеспечивают возможность быстрого исходного позиционирования обрабатывающего агрегата.
- Автоматическое распознавание и позиционирование прижимов
- 5-осевое управление для объемных обработок, цветной экран 15", USB-порты, сетевой порт
- Операционная система Windows
- eluCam

Длина обработки

SBZ 150 - 6,0 м

- Макс. длина обработки с торцевой обработкой 5900 мм
- Макс. длина обработки без торцевой обработки 6220 мм

SBZ 150 - 7,3 м

- Макс. длина обработки с торцевой обработкой 7200 мм
- Макс. длина обработки без торцевой обработки 7520 мм

SBZ 150 - 9,0 м

- Макс. длина обработки с торцевой обработкой 8900 мм
- Макс. длина обработки без торцевой обработки 9220 мм

SBZ 150 - 10,3 м

- Макс. длина обработки с торцевой обработкой 10200 мм
- Макс. длина обработки без торцевой обработки 10520 мм

SBZ 150 - 12,0 м



- Макс. длина обработки с торцевой обработкой 11900 мм
- Макс. длина обработки без торцевой обработки 12220 мм

Опции

- Обработка в двух зонах, маятниковый режим
- Угловая фрезерная головка для обработки снизу
- Автоматическое измерение длины
- Транспортер стружки
- Сканер штрих-кода
- Принтер этикеток
- Устройство тактовой подачи
- Патроны для инструментов
- Патрон для зажимных цанг
- Зажимные цанги
- Пильные диски
- Инструменты
- eluCad (пакет офисного ПО для оптимизированного управления производством)

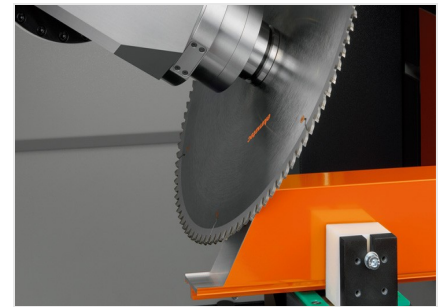


**Обработка центр
SBZ 150 eluCam**

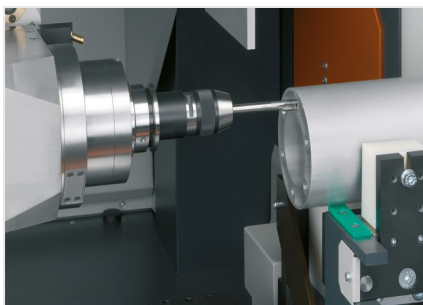
SBZ 150 + специальное дополнительное оборудование



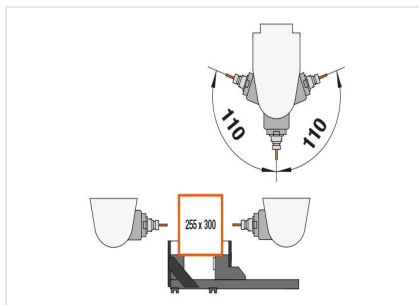
**Обработка центр
SBZ 150 eluCam**



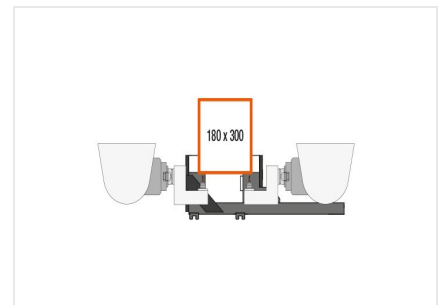
**Обработка центр
SBZ 150 eluCam**



**Обработка центр
SBZ 150 eluCam**

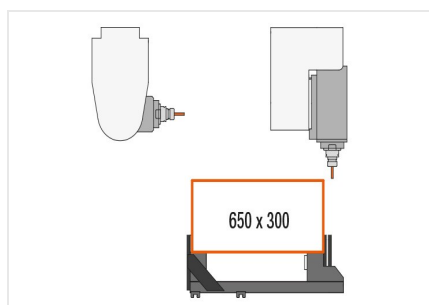


**Обработка центр
SBZ 150 eluCam**



**Обработка центр
SBZ 150 eluCam**





**Обработывающий центр
SBZ 150 eluCam**



SBZ 150 / ОБРАБАТЫВАЮЩИЕ ЦЕНТРЫ

- Диапазон оси X 6500 мм, 7800 мм, 9500 мм, 10800 мм, 12500 мм (другие варианты длины под заказ) V_{макс.} 70 м/мин.
- Диапазон оси Y 1000 мм, V_{макс.} 40 м/мин.
- Диапазон оси Z 630 мм, V_{макс.} 40 м/мин.
- Угол поворота оси A: +/-110° свободно программируемый с шагом 1/10°
- Угол поворота оси C: +/-182° свободно программируемый с шагом 1/10°
- Скорость вращения шпинделя макс. 24000 1/мин.
- Мощность шпинделя 15 кВт S1
- Диаметр фрезы макс. 100 мм
- Диаметр дисковой фрезы макс. 100 мм
- Диаметр пильного диска макс. 400 мм
- Патрон для инструментов HSK-63F
- Подключение сжатого воздуха 7 бар
- Электропитание 400 В, 3~, 50 Гц, 80 А
- Расход воздуха в минуту ок. 200 л с орошением