



### SBZ122/75

Обработывающие  
центры



- Для эффективной и рациональной обработки алюминиевых, пластиковых и тонкостенных стальных профилей
- Все рабочие операции, такие как фрезерование, сверление и нарезание резьбы, выполняются на неподвижной профильной заготовке для защиты поверхности профиля от повреждений.
- Ось А с бесступенчатым позиционированием в диапазоне от  $-120^{\circ}$  до  $+120^{\circ}$
- Ось С с бесступенчатым позиционированием в диапазоне от  $-220^{\circ}$  до  $+220^{\circ}$
- Все пять осей можно перемещать синхронно благодаря технологии RTCP (Rotation Tool Centerpoint).
- Дополнительная ось С обеспечивает возможность торцевой обработки слева и справа.
- Линейные направляющие для перемещения прижимов, автономные
- Улучшение результатов работы благодаря интеллектуальной технике регулирования
- Быстрое позиционирование обрабатывающего агрегата со скоростью до 120 м/мин. с помощью высокودинамичных сервоприводов
- Нарезание резьбы без компенсирующего патрона
- На двухосевом агрегате с осью А и С можно использовать пильный диск диаметром 180 мм
- Автономное позиционирование зажимов
- Эргономичная работа благодаря современной наклонной станине
- Автоматическое устройство смены инструментов на двенадцать позиций (без инструментов)
- Современное 5-осевое управление
- Не требуется перемещение основных осей в исходную точку благодаря использованию абсолютных энкодеров
- Предотвращение столкновений благодаря автоматическому распознаванию и позиционированию прижимов
- Фрезерный двигатель с технологией Power-Torque и замкнутым регулированием скорости вращения для быстрого разгона и замедления шпинделя
- Сертифицированные, интегрированные в систему привода функции безопасности
- Низкий расход электроэнергии благодаря интеллектуальной технике регулирования
- Более энергоэффективное решение благодаря сопряжению осевых приводов с промежуточным контуром
- Источник бесперебойного питания (ИБП)
- Операционная система Windows
- Панельный ПК 18.5", процессор i5, USB-порты и сетевой порт
- Простой и удобный ввод программ с помощью системы eluCam на терминале управления даже во время обработки
- Удаленное обслуживание через Интернет

#### Комплектация станка



- Фрезерный шпиндель с водяным охлаждением 7 кВт, S1
- Автономное перемещение прижимов
- Автоматическое распознавание прижимов
- Кабина для защиты оператора
- Четыре горизонтальных пневматических прижимных устройства для материала
- Один упор материала слева
- Патрон для инструментов HSK-F63
- Удаление стружки через поддоны для стружки
- Система минимальной смазки
- Высокоэффективная СОЖ
- Пульт ручного управления
- Глубиномер

### Опции

- Инструменты
- Патроны для инструментов
- Пильный диск 180 мм
- Измерение длины с обеих сторон
- Дополнительный упор для обработки изделий избыточной длины слева
- Правый контрольный упор материала для укладки заготовок с возможностью обработки изделий избыточной длины
- Блок охлаждения распределительного шкафа Green-Line с пониженным энергопотреблением
- Сканер штрих-кода
- Защитная кабина по выбору закрыта со всех сторон
- Четыре прижима в стандартной комплектации. Возможно расширение до восьми прижимов
- Двойной прижим, а также другое доп. оборудование доступны под заказ
- Панельный ПК 21.6", процессор i7
- Держатель для заметок
- Звукоизолированный защитный кожух
- Зажимной модуль с оптимизированной защитой от столкновений



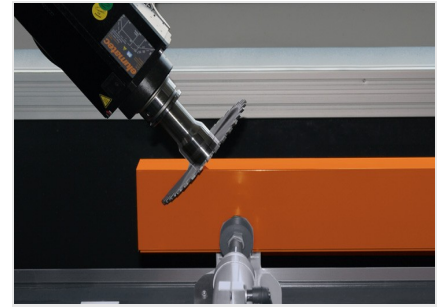
### Регулировка угла с помощью оси А

Плавная регулировка угла в диапазоне от -120° до +120°



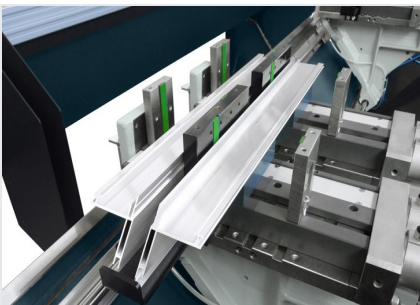
### Ось С

Плавная регулировка угла в диапазоне от -220° до +220° Возможна торцевая обработка слева и справа.



### Обработывающий центр SBZ 122/75

На двухосевом агрегате с осью А и С можно использовать пильный диск диаметром 180 мм



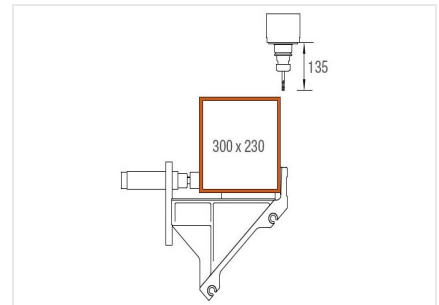
### Обработывающий центр SBZ 122/75

Двойной прижим



### Магазин инструментов

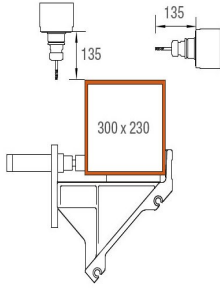
Модели SBZ 122, длина обработки которых составляет четыре метра, по умолчанию оснащаются одним стационарным инструментальным магазином на четыре позиции. При необходимости вдоль оси Х можно установить дополнительные магазины. (16 стандартных инструментов и две угловых головки)



### Область обработки по оси Y и Z

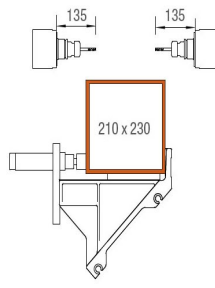
Обработка профиль сверху





**Область обработки по  
оси Y и Z**

Обработка профиль сверху и сзади



**Область обработки по  
оси Y и Z**

Обработка профиль спереди и сзади



### SBZ 122/75 / ОБРАБАТЫВАЮЩИЕ ЦЕНТРЫ

#### SBZ 122/75

Макс. длина обработки без торцевой обработки	3851 мм
Макс. длина обработки с торцевой обработкой	3525 мм
Диапазон оси X	4176 мм, V <sub>макс.</sub> 120 м/мин.
Диапазон оси Y	1040 мм, V <sub>макс.</sub> 60 м/мин.
Диапазон оси Z	540 мм, V <sub>макс.</sub> 30 м/мин.
Направление обработки	5 (сверху, сзади, спереди, слева, справа)
Точность позиционирования	+/- 0,1 мм
Скорость вращения фрезерного шпинделя	макс. 20000 1/мин.
Мощность фрезерного шпинделя	7 кВт, S1 (с водяным охлаждением)
Патрон для инструментов	HSK-F63
Смена инструментов	автоматически
Инструментальные позиции в автоматическом магазине	12
Угловая головка	Нет
Диаметр дисковой фрезы	120 мм
Диаметр пильного диска	180 мм
Длина инструментов (от размера конуса)	макс. 150 мм
Перемещение прижимов	автономное
Прижим	Premium (с линейной направляющей)
Программное обеспечение	eluCam
Давление в пневматической линии	> 7 бар
Электропитание	400 В, 3~, 50 Гц, 25 А
Расход воздуха в минуту	прибл. 185 л с орошением
Общая длина	7643 мм
Глубина	2171 мм
Высота	3000 мм
Масса	ок. 3800 кг