



SBZ122/71

Обрабатывающие центры



- Для эффективной и рациональной обработки алюминиевых, пластиковых и тонкостенных стальных профилей
- Все рабочие операции, такие как фрезерование, сверление и нарезание резьбы, выполняются на неподвижной профильной заготовке для защиты поверхности профиля от повреждений.
- Встроенное в шпиндель поворотное устройство позволяет устанавливать поворотную угловую головку в положение 0°-90°-180°-270°
- Улучшение результатов работы благодаря интеллектуальной технике регулирования
- Быстрое позиционирование обрабатывающего агрегата со скоростью до 120 м/мин. с помощью высокودинамичных сервоприводов
- Нарезание резьбы без компенсирующего патрона
- Автоматическое распознавание и позиционирование прижимов
- Эргономичная работа благодаря современной наклонной станине
- Автоматическое устройство смены инструментов на четыре позиции (без инструментов)
- Автоматическое устройство смены инструментов для одной угловой головки
- Современное 3-осевое управление
- Не требуется перемещение осей в исходную точку благодаря использованию абсолютных энкодеров
- Предотвращение столкновений благодаря автоматическому распознаванию и позиционированию прижимов
- Фрезерный двигатель с технологией Power-Torque и замкнутым регулированием скорости вращения для быстрого разгона и замедления шпинделя
- Сертифицированные, интегрированные в систему привода функции безопасности
- Низкий расход электроэнергии благодаря интеллектуальной технике регулирования
- Более энергоэффективное решение благодаря сопряжению осевых приводов с промежуточным контуром
- Источник бесперебойного питания (ИБП)
- Операционная система Windows
- Панельный ПК 18.5", процессор i5, USB-порты и сетевой порт
- Простой и удобный ввод программ с помощью системы eluCam на терминале управления даже во время обработки
- Удаленное обслуживание через Интернет

Комплектация станка



- Фрезерный шпиндель с воздушным охлаждением 8 кВт, S1
- Кабина для защиты оператора
- Четыре горизонтальных пневматических прижимных устройства для материала
- Один упор материала слева
- Патрон для инструментов HSK-F63
- Фрезерный шпиндель со встроенным поворотным модулем (0°-90°-180°-270°) для угловой головки
- Ротационная угловая головка HSK-F63 для двух инструментов
- Удаление стружки через поддоны для стружки
- Система минимальной смазки
- Высокоэффективная СОЖ
- Пульт ручного управления
- Глубиномер

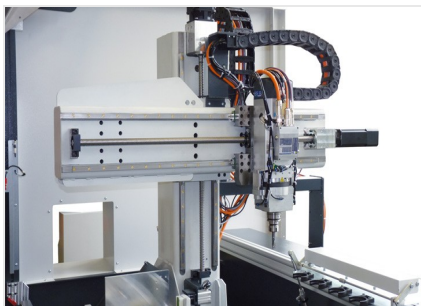
Опции

- Инструменты
- Патроны для инструментов
- Автоматическое устройство смены инструментов для макс. четырех стандартных инструментов
- Автоматическое устройство смены инструментов для угловой головки
- Блок охлаждения распределительного шкафа Green-Line с пониженным энергопотреблением
- Сканер штрих-кода
- Защитная кабина по выбору закрыта со всех сторон
- Четыре прижима в стандартной комплектации. Возможно расширение до восьми прижимов
- Правый контрольный упор материала для укладки заготовок с возможностью обработки изделий избыточной длины
- Дополнительный упор для обработки изделий избыточной длины слева
- Измерение длины с обеих сторон
- Двойной прижим, а также другое доп. оборудование доступны под заказ
- Панельный ПК 21.6", процессор i7
- Держатель для заметок
- Звукоизолированный защитный кожух



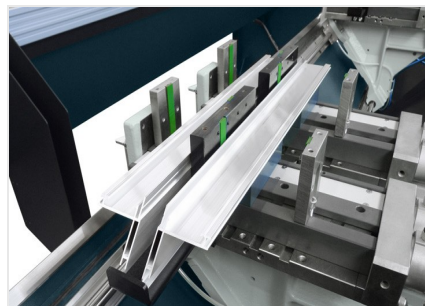
Магазин инструментов

Модели SBZ 122, длина обработки которых составляет четыре метра, по умолчанию оснащаются одним стационарным инструментальным магазином на четыре позиции. При необходимости вдоль оси X можно установить дополнительные магазины инструментов. (16 стандартных инструментов и две угловых головки)

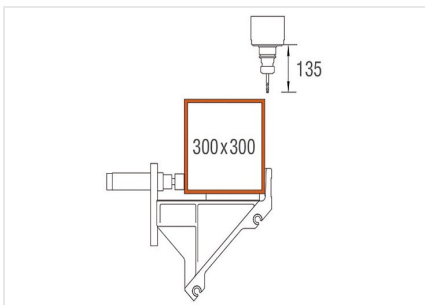


Обработывающий центр SBZ 122/71

Встроенное в шпиндель поворотное устройство позволяет устанавливать поворотную угловую головку в положение 0°-90°-180°-270°

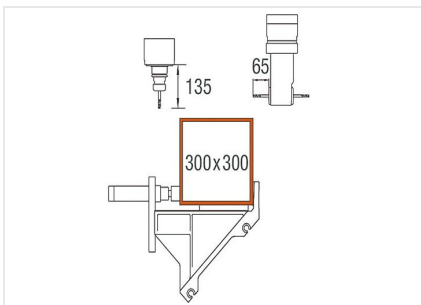


Двойной прижим



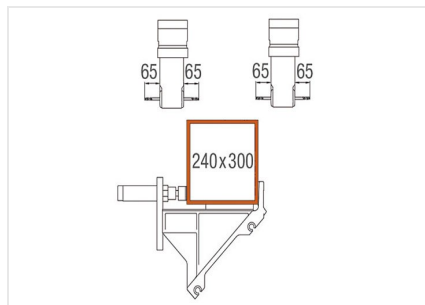
Область обработки по оси Y и Z

Обработка профиля сверху



Область обработки по оси Y и Z

Обработка профиля сверху и сзади



Область обработки по оси Y и Z

Обработка профиля спереди и сзади





SBZ 122/71 / ОБРАБАТЫВАЮЩИЕ ЦЕНТРЫ

SBZ 122/71

Макс. длина обработки без торцевой обработки	4150 мм
Макс. длина обработки с торцевой обработкой	4000 мм
Диапазон оси X	4295 мм, V _{макс.} 120 м/мин.
Диапазон оси Y	910 мм, V _{макс.} 60 м/мин.
Диапазон оси Z	475 мм, V _{макс.} 50 м/мин.
Направление обработки	5 (сверху, сзади, спереди, слева, справа)
Точность позиционирования	+/- 0,1 мм
Скорость вращения фрезерного шпинделя	макс. 24000 1/мин.
Мощность фрезерного шпинделя	8 кВт, S1 с отводом (с воздушным охлаждением)
Патрон для инструментов	HSK-F63
Смена инструментов	автоматически
Инструментальные позиции в автоматическом магазине	4 (макс. 16)
Угловая головка	Да
Диаметр дисковой фрезы	120 мм
Диаметр пильного диска	-
Длина инструментов (от размера конуса)	макс. 150 мм
Перемещение прижимов	автоматически
Прижим	Basic (с цилиндрической направляющей)
Программное обеспечение	eluCam
Давление в пневматической линии	> 7 бар
Электропитание	400 В, 3~, 50 Гц, 25 А
Расход воздуха в минуту	прибл. 185 л с орошением
Общая длина	6592 мм
Глубина	2171 мм
Высота	3000 мм
Масса	ок. 2900 кг