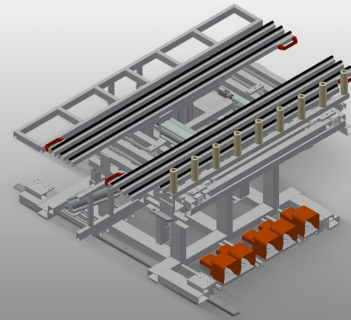




RMT1400

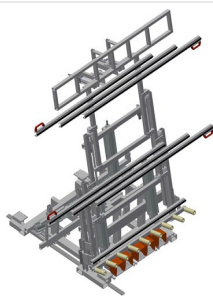
Откидные столы



- Прочная стальная конструкция
- Откидной монтажный стол с задвижным устройством
- Габаритные размеры 1400 x 2000 мм, в выдвинутом состоянии 2000 x 2800 мм
- Рабочая платформа, состоящая из двух опорных балок в выдвигном исполнении, облицована щеточными планками
- Минимальный размер рабочей платформы 2000 x 1000 мм
- Максимальный размер рабочей платформы 2800 x 2000 мм
- Две опорных балки образуют раму, которую можно с помощью пневматической системы бесступенчато перемещать по высоте в диапазоне 1000 - 2000 мм
- Подъемно-опрокидывающее устройство с ножным клапаном
- Рольганг стационарно смонтирован с подъемным устройством 100 мм
- Подъемное устройство для передачи / приема с рольганга
- Рольганг открыт спереди для задвигания внутрь передающего рольганга
- Устройство перемещения на роликах с ребордами и с пневматическим стояночным тормозом с боковым включением

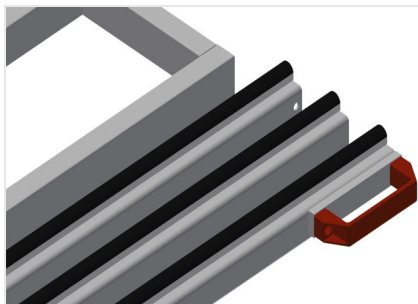
Опция

- Опорная поверхность стола с войлочными профильными планками для RMT 1400
- Дополнительные прижимы с ручным клапаном



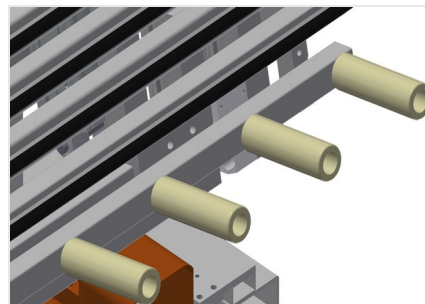
Монтажный стол для защитных коробов рольставен RMT 1400

Откидной монтажный стол с задвижным устройством для монтажа предварительно собранных защитных коробов рольставен на оконных элементах



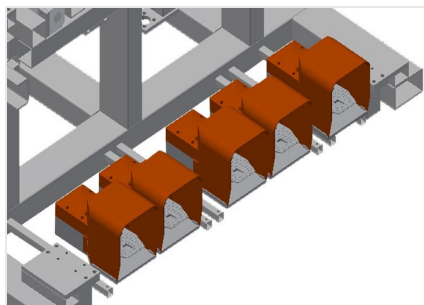
Опорная поверхность

Опорная поверхность стола с щеточными планками



Роликовая опора

Рольганг открыт спереди для задвигания внутрь передающего рольганга. Рольганг стационарно смонтирован с подъемным устройством 100 мм. Подъемное устройство для передачи / приема с рольганга



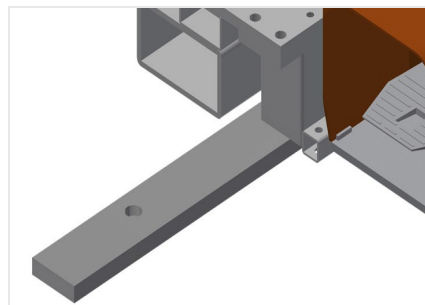
Ножной выключатель

Управление при помощи ножного клапана. Подъемно-опрокидывающее устройство с ножным клапаном



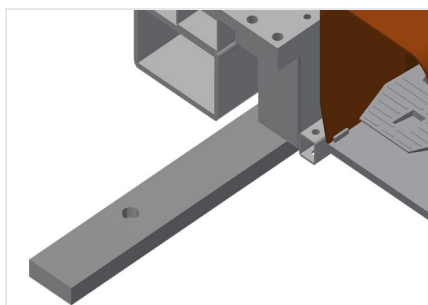
Опорная поверхность рабочего стола

Опорный стол регулируется по высоте до 230 мм ниже рабочей платформы. Глубина опорного стола 250 мм, длина 2000 мм



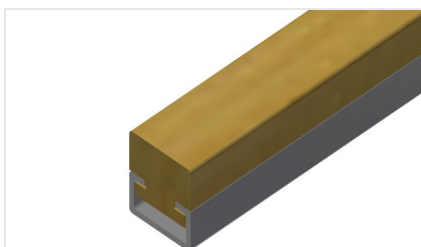
Блок перемещения

Устройство перемещения на роликах с ребрами и с пневматическим стояночным тормозом, с двухсторонним включением



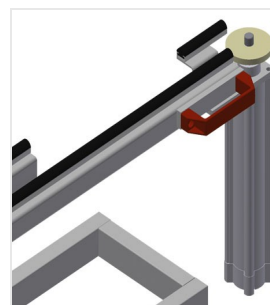
Ходовой рельс

Ходовые рельсы по 2,0 м слева и справа



Войлочная планка

Опорная поверхность стола с войлочными профильными планками для RMT 1400



Дополнительные прижимы

Дополнительные прижимы с ручным клапаном для RMT 1400. Дополнительные прижимы гарантируют надежную фиксацию во время обработки.



RMT 1400 / ОТКИДНЫЕ СТОЛЫ

- Рабочая высота 950 мм
- Длина рольганга 1600 мм
- Диаметр роликов 50 мм
- Длина роликов 150 мм
- Наклон опорной поверхности 8°
- Глубина опорного стола 200 мм
- Длина опорного стола 2000 мм
- Масса 450 кг
- Допустимая нагрузка 300 кг
- Длина 2000 мм
- Ширина 1620 мм