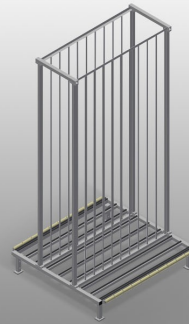




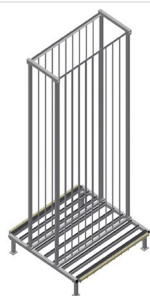
### *RFR10/01*

#### Стеллажные системы



Стеллаж для хранения элементов рамы

- Прочная стальная конструкция
- Стеллаж для хранения рам
- Прямой доступ к каждому отдельному элементу
- Разработан специально для интегрирования в монтажные линии
- Доступ возможен с обеих сторон
- Нижняя опорная поверхность облицована грибовидным профилем
- Разделительные прутья между отсеками помещены в защитную оболочку
- Установочная поверхность с роликами для еще более удобной загрузки/выгрузки

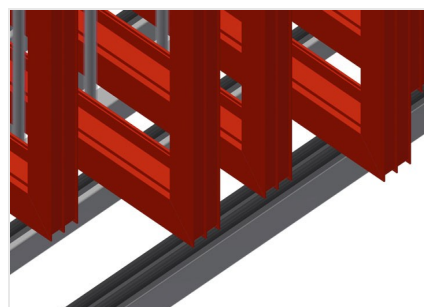


### Секционный стеллаж для рам RFR 10/01



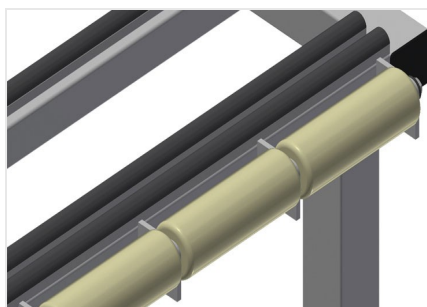
### Отсеки

Все опорные поверхности имеют нескользящее покрытие из ПВХ, тем самым исключается повреждение поверхности при хранении



### Опора

Нижняя опорная поверхность облицована грибовидным профилем, защищает профиль от повреждений



### Ролики

В каждом отсеке установлены ролики для еще более удобной загрузки/выгрузки тяжелых или крупных элементов



### RFR 10/01 / СТЕЛЛАЖНЫЕ СИСТЕМЫ

---

- Длина 1650 мм
- Ширина 1620 мм
- Высота 3375 мм
- Десять отсеков
- Ширина отсека 130 мм
- Высота отсека 3010 мм
- Масса 250 кг
- Допустимая нагрузка 800 кг