



puma



Программное
обеспечение

PUMA - техническое программное обеспечение для сложных требований и неординарных решений

PUMA - это РЕШЕНИЕ для программирования многоосевых обрабатывающих центров от широкого круга производителей. Оно было разработано для быстрого и надежного программирования сложных компонентов. Возможность использования всех распространенных типов инструмента, обеспечение сложных стратегий фрезерования, включая одновременную 5-осевую обработку и обработку поверхностей, инновационное управление зажимами, поддержка измерительных датчиков, а также реальная 3D-симуляция готового NC-кода помогают нашим клиентам по всему миру в выполнении их задач и проблем.

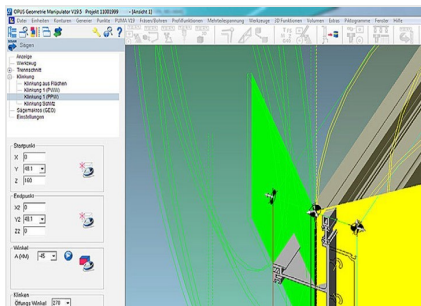
PUMA-System® - это CAM-решение для экструдированных алюминиевых профилей, которые в основном используются в авиации, автомобилестроении, общественном транспорте и при строительстве сложных фасадов. Она позволяет инженеру-технологу реализовать на станке свои целевые и специальные спецификации. Объем услуг выходит далеко за рамки систем программирования с диалоговым управлением. Такие функции, как автоматические таблицы глубин, управление зажимами, управление нулевой точкой, оптимизация прутков, обработка прутков, индексация (быстрое производство мелких деталей), интерфейсы CSV, а также объемные 3D-интерфейсы для SAT и STEP, CatiaV4/V5, Inventor или Pro-Engineer - вот лишь несколько примеров, позволяющих эффективно производить детали из экструдированного алюминия. В дополнение к широкому выбору программного обеспечения мы также предлагаем полный спектр услуг. Он варьируется от поддержки опытных инженеров по применению, семинаров по программному обеспечению для обработки профилей Puma-System® и дополнительным модулям, поддержки производства на предприятии заказчика, разработки программного обеспечения для конкретного производства или специальных решений, интеграции специального оборудования на станок, поддержки при выполнении проблемных заказов, обучения кодам ISO, обкатки программ и контроля качества результата фрезерования до программирования специальных деталей на месте и передачи специальных ноу-хау для обработки алюминиевых кузовов автомобилей в железнодорожном секторе.

Контакт

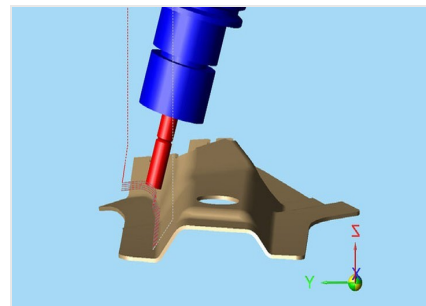
Элусофт ГмбХ
Брайтвазенринг 4
72135 Деттенхаузен
Германия
Телефон +49 7157 526 65 00
E-Mail: verwaltung@elusoft.com
www.camaeleon.de



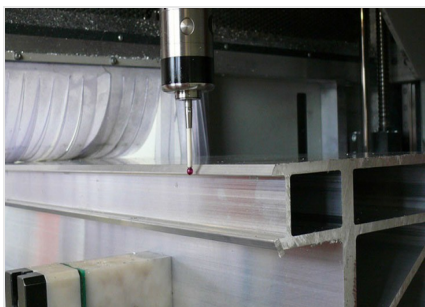
Большой профиль и специальный инструмент



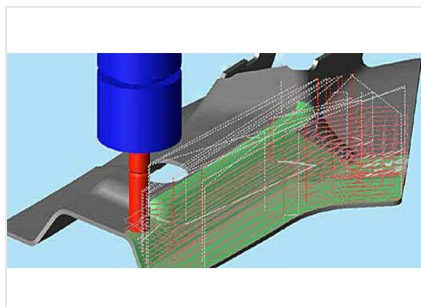
Визуализация поверхности распила в системе Puma V19.



Фрезерование валков с одновременным 5-осевым фрезерованием из опции Modulworks



Измерения во время рабочего процесса с помощью беспроводного зонда



Линии с помощью Modulworks





Требования, для которых идеально подходит система PUMA-System® in:

Для изогнутых деталей с/без зажимных устройств.

Для допусков необработанных деталей, которые требуют измерения, чтобы обработка выполнялась по кромке или на нужную глубину.

Для профилей с приваренными или привинченными элементами, где поперечное сечение не везде одинаково
Фрезерные операции, требующие Z-курса или когда оси A- и C- регулируются в процессе обработки.

требуется регулировка осей A- и C (т.е. 4- или 5-осевая обработка)

Операции обработки, при которых из-за недостатка места инструменты должны быть установлены в нужном положении (поворотная ось не ортогональна поверхности обработки).

Сложные фасады с многочисленными отделочными операциями

Фрезерование по линии или фрезерование роликами вдоль криволинейных поверхностей

одновременное фрезерование по 5 осям, например, в Solidworks, MasterCAM, esprit и т.д.

3D-модели, которые не полностью распознаются и должны быть доработаны путем снятия измерений с модели

Сложные операции механической обработки, когда заказчик хочет задать определенную последовательность действий.

Когда для определения последовательности работ необходимо моделирование с обновлением заготовок.

Редактирование и создание 3D-моделей

Удаление поверхностей, соединение поверхностей, создание кривых и фасок, что требует полного 3D ядра