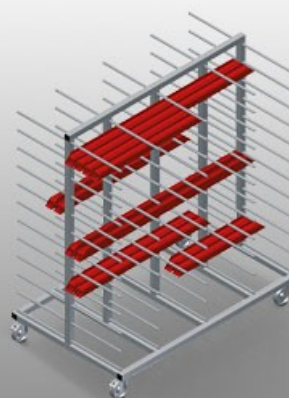




## **PHW2000**

Транспортная тележка  
для профилей

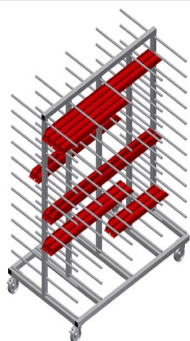


Тележка для горизонтального хранения и транспортировки профилей

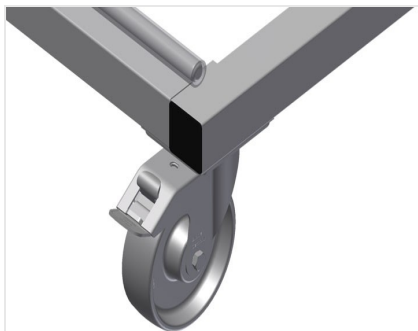
- Прочная стальная конструкция
- Горизонтальная транспортировка профилей
- Тележка с двухсторонними отсеками для профилей
- 12 отсеков на каждую стойку
- 4 направляющих ролика, из них 2 со стояночным тормозом

### **Опции**

- Пластмассовая защита для PHW 1600/2000
- Числовые этикетки для PHW 1600/2000

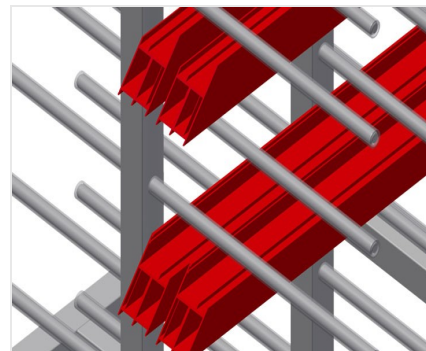


### Транспортная тележка для профилей PHW 2000



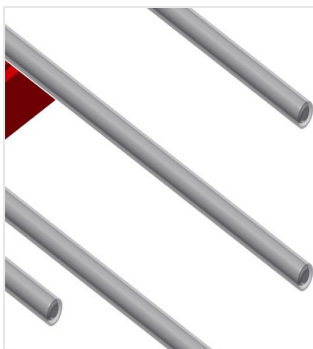
### Направляющие ролики

4 направляющих ролика, из них 2 со стояночным тормозом, обеспечивают высокую маневренность и простое, безопасное использование



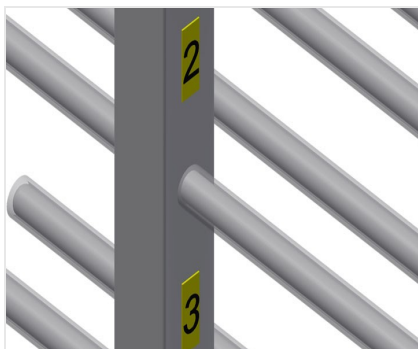
### Опорные консоли

Ширина отсека: 120 мм, Глубина отсека: 450 мм, простая загрузка и выгрузка, быстрый доступ благодаря упорядоченному хранению



### Пластмассовая защита для PHW 1600/2000

Все опорные поверхности имеют нескользящее покрытие из ПВХ, тем самым исключается повреждение поверхности при хранении



### Числовая этикетка 1-24 для PHW 1600/2000

Нумерация отсеков PHW 1600/2000



### PHW 2000 / ТРАНСПОРТНАЯ ТЕЛЕЖКА ДЛЯ ПРОФИЛЕЙ

---

- Длина 2000 мм
- Ширина 1000 мм
- Высота 1850 мм
- 24 отсеков для укладки профилей
- Ширина в свету 120 мм
- Ширина отсека 450 мм
- Масса 150 кг
- Допустимая нагрузка 350 кг
- Диаметр ходового ролика 125 мм