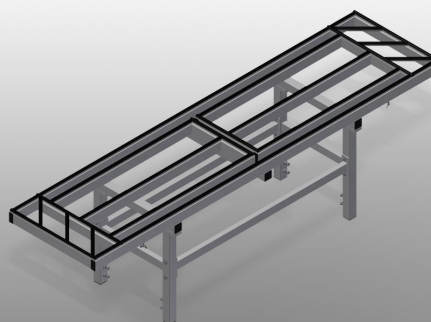




MSA2400

Монтажные станды



Монтажная станция для любых монтажных работ с нестандартными элементами и фасадными конструкциями

- Прочная стальная конструкция
- Монтажный стол для любых монтажных работ с нестандартными элементами и фасадами
- Раздвигается в две стороны
- Монтажный стол идеально подходит для сборки крупногабаритных элементов
- Благодаря узкой конструктивной форме опорной рамы обеспечивается хорошая доступность элементов со всех сторон
- Подвижный монтажный стол
- Опорная поверхность облицована резиновым профилем
- Компоновка столов может быть оптимально адаптирована к параметрам элементов благодаря большому диапазону регулировки опорной поверхности, т.е. за счет выдвигания опор и перемещения столов

Опции

- Ролики с ребордами в сборе для MSA 2400 - монтажные линии
- Ходовой рельс 2,0 м слева и справа
- Направляющие ролики в сборе для MSA 2400 - одиночное исполнение
- Пневматическое соединение на четыре штуцера
- Отделение для хранения в сборе для MSA 2400

Варианты для монтажных линий

- После однократной установки по уровню ходовые рельсы гарантируют ровную опорную поверхность, по которой могут перемещаться столы
- Столы имеют подвижное исполнение и легко позиционируются на рельсах
- Путем комбинирования двух и более столов возможно расширение опорной поверхности до любого нужного размера
- Столы идеально подходят для сборки крупногабаритных элементов
- Если столы не нужны, их можно сдвинуть вместе и отодвинуть в сторону
- Ромбовидные опорные элементы по краям для продольной укладки профилей.

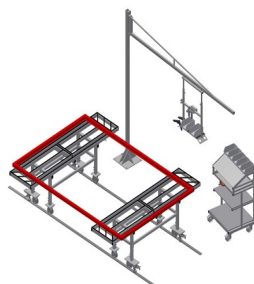
Вариант для одиночного исполнения



- Благодаря узкой конструктивной форме опорной рамы обеспечивается хорошая доступность элементов со всех сторон
- Увеличенная рабочая площадь опорной поверхности после извлечения ромбовидных опорных элементов
- Столы имеют подвижное исполнение и легко позиционируются на направляющих роликах
- Путем комбинирования двух столов возможно расширение опорной поверхности до любого нужного размера
- Столы идеально подходят для сборки крупногабаритных элементов



Монтажная станция MSA 2400



Пара монтажных станций MSA 2400 + G 3000 + S 3000 + WKW 800

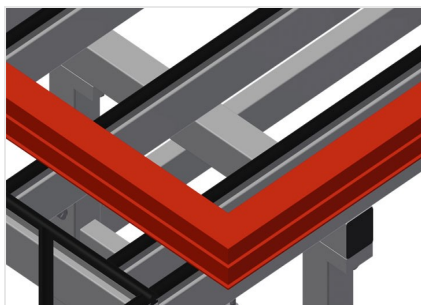


Пара монтажных станций MSA 2400



Направляющие ролики

Устройство перемещения с 2 направляющими роликами, с поворотным и ходовым тормозом и 2 опорными роликами



Опора

Опорная поверхность с профильным резиновым покрытием. Ромбовидные опорные элементы по краям для продольной укладки профилей. Выдвижная боковая опора: 900 мм



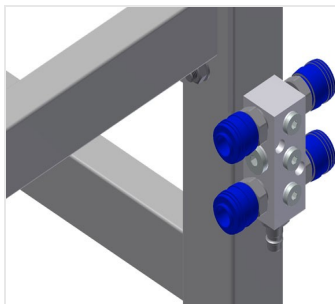
Ролики с ребордами в сборе

Устройство перемещения с четырьмя роликами с ребордами и двумя стояночными тормозами



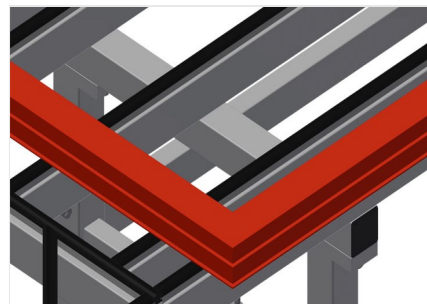
Ходовой рельс

Ходовые рельсы по 2,0 м слева и справа



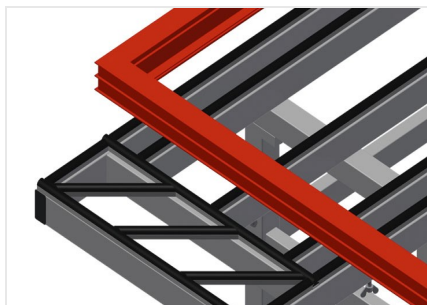
Пневматическое соединение на 4 штуцера

Соединение на 4 штуцера для
подключения пневматических
инструментов



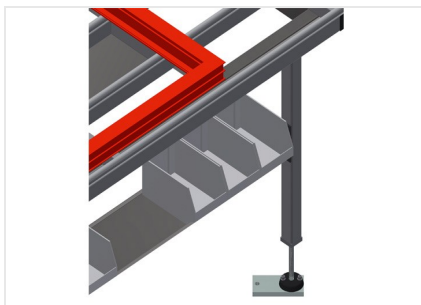
Опорная поверхность

Опорная поверхность облицована
профильной резиной, защищает
профиль от повреждений



Опора

Ромбовидные опорные элементы по
краям для продольной укладки
профилей. Выдвижная боковая опора:
900 мм



Отделение для хранения

Отсек для хранения с четырьмя
пластиковыми ящиками для небольших
принадлежностей, фурнитуры и
шурупов



MSA 2400 / МОНТАЖНЫЕ СТЕНДЫ

- Длина 2400 мм
- Ширина 600 мм
- Высота 850 - 1000 мм
- Опорная поверхность 600 x 2400 мм
- В раздвинутом состоянии 600 x 4200 мм
- Масса 80 кг
- Допустимая нагрузка 600 кг