



MS4000

Монтажные стенды



Монтажный стол для вертикального монтажа

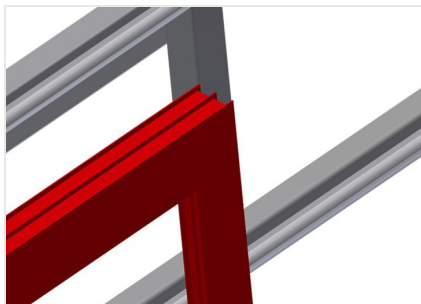
- Прочная стальная конструкция
- Идеальное решение для вертикального монтажа
- Подходит для производственных линий
- Бесступенчатая установка промежуточных положений для эргономичной работы
- Изменение высоты при помощи пневмоцилиндра
- Роликовая опора со стальными роликами
- Опорная поверхность стола с пластиковыми направляющими
- 2 горизонтально перемещаемых профильных прижима
- Пневматическое соединение на 4 штуцера

Опции

- Выдвижной профильный упор для MS 4000
- Подвижные профильные прижимы
- Крепежная пластина для шуруповерта
- Устройство перемещения
- Ходовой рельс
- Концевой стопор
- Защита на опорные ролики для предохранения профиля от повреждений

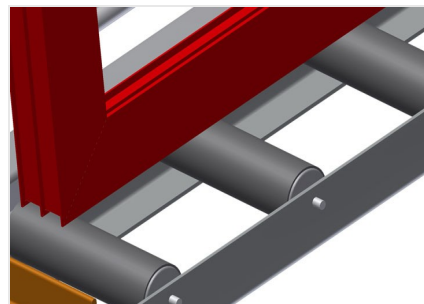


Монтажный стенд MS 4000



Опорная поверхность

Опорная поверхность стола с пластиковыми направляющими



Роликовая опора

Нижний рольганг с опорными роликами L = 200 мм



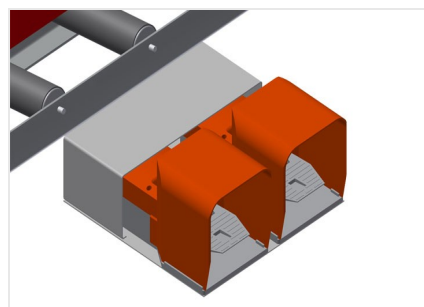
Прижимы

2 боковых прижима материала фиксируют профиль во время работы, высота зажатия профилей макс. 200 мм



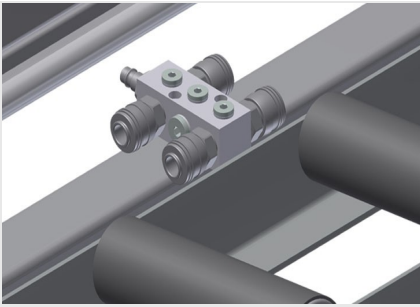
Регулировка высоты

Может регулироваться по высоте, рабочую высоту можно изменять при помощи ножек



Ножной выключатель

Управление при помощи ножного клапана. В вертикальном положении регулируется по высоте в диапазоне 500 мм, пневматический прижим



Пневматическое соединение на 4 штуцера

Соединение на 4 штуцера для пневматических инструментов



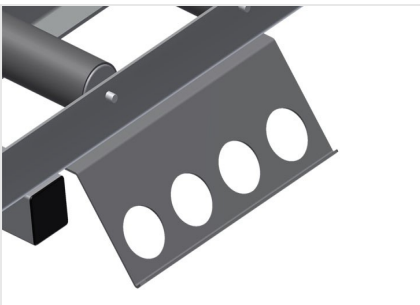
Подающие ролики

Защитные ролики для начала или конца рольганга



Выдвижной профильный упор

Выдвигаемая сверху опорная поверхность стола для MS 3000 и MS 4000, опорная поверхность стола может выдвигаться вверх на 800 мм и 500 мм для высоких рам



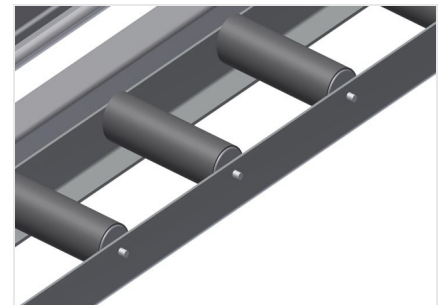
Крепежная пластина для шурупверта

Держатель для пневматических инструментов



Подвижные профильные прижимы

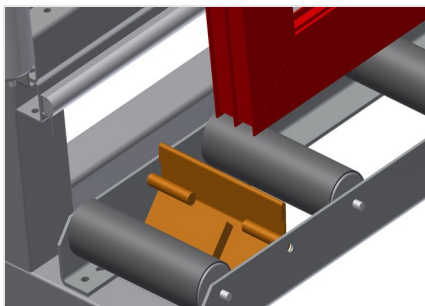
Дополнительные прижимы гарантируют надежную фиксацию элемента во время работы



Защита на опорные ролики для предохранения профиля от повреждений

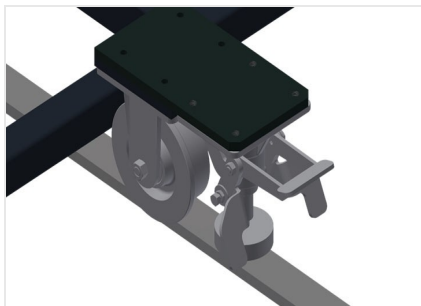
Защита на опорные ролики 200 мм для предохранения профиля от повреждений (алюм./16 х и алюм./21 х), рольганг с защитной оболочкой на роликах, защищает оконный элемент во время загрузки и выгрузки





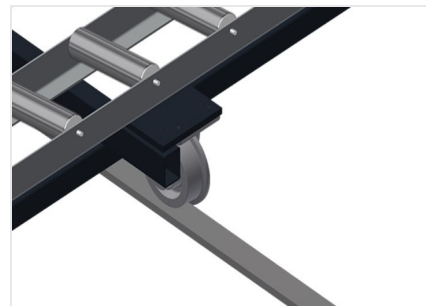
Концевой стопор

Концевой стопор Rb = 200



Блок перемещения

Устройство перемещения для КТ/КТН/MS/VE, устройство перемещения на роликах с ребрами и со стояночным тормозом



Ходовой рельс

Ходовые рельсы по 2,0 м слева и справа



MS 4000 / МОНТАЖНЫЕ СТЕНДЫ

- Длина 4110 мм
- Ширина 1200 мм
- Вертикальная высота 2050 мм
- Регулировка по высоте пневм. 500 мм
- Ширина рольганга 200 мм
- Масса 370 кг
- Допустимая нагрузка 300 кг
- Подключение сжатого воздуха 7 бар
- Расход воздуха ок. 35 л/мин.