



### MS3000

#### Монтажные стенды



Монтажный стол для вертикального монтажа

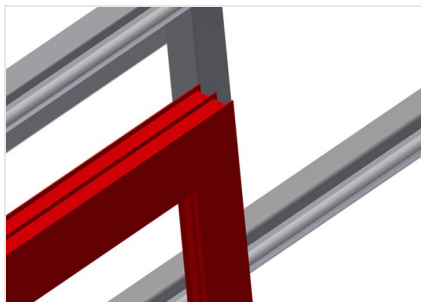
- Прочная стальная конструкция
- Идеальное решение для вертикального монтажа
- Подходит для производственных линий
- Бесступенчатая установка промежуточных положений для эргономичной работы
- Изменение высоты при помощи пневмоцилиндра
- Роликовая опора со стальными роликами
- Опорная поверхность стола с пластиковыми направляющими
- 2 горизонтально перемещаемых профильных прижима
- Пневматическое соединение на 4 штуцера

#### Опции

- Выдвижной профильный упор для MS 3000
- Подвижные профильные прижимы
- Крепежная пластина для шуруповерта
- Устройство перемещения
- Ходовой рельс
- Концевой стопор
- Защита на опорные ролики для предохранения профиля от повреждений

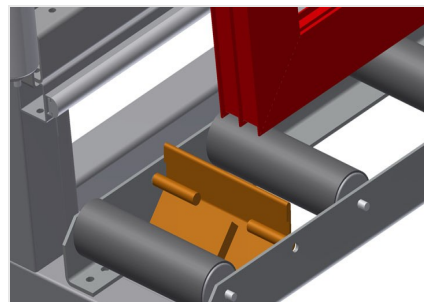


### Монтажный стенд MS 3000



### Опорная поверхность

Опорная поверхность стола с пластиковыми направляющими



### Роликовая опора

Нижний ролик с опорным роликом L = 200 мм



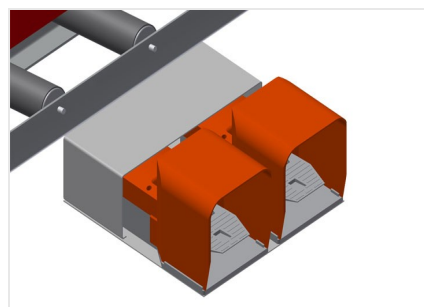
### Прижимы

2 боковых прижима материала фиксируют профиль во время работы, высота зажатия профилей макс. 200 мм



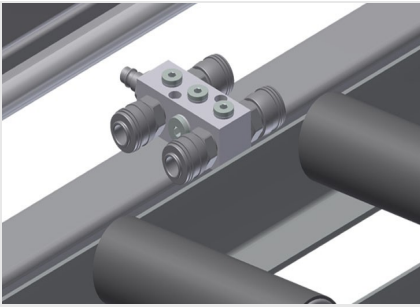
### Регулировка высоты

Может регулироваться по высоте, рабочую высоту можно изменять при помощи ножек



### Ножной выключатель

Управление при помощи ножного клапана В вертикальном положении регулируется по высоте в диапазоне 500 мм, пневматический прижим



### Пневматическое соединение на 4 штуцера

Соединение на 4 штуцера для пневматических инструментов



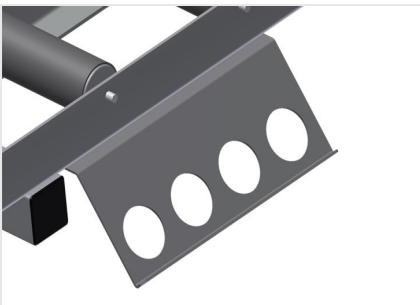
### Подающие ролики

Защитные ролики для начала или конца рольганга



### Выдвижной профильный упор

Выдвигаемая сверху опорная поверхность стола для MS 3000 и MS 4000, опорная поверхность стола может выдвигаться вверх на 800 мм и 500 мм для высоких рам



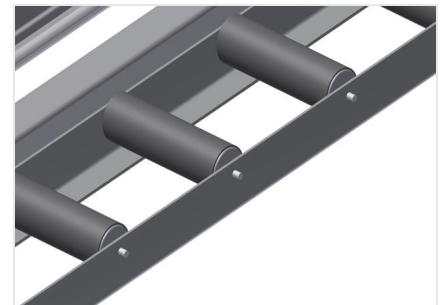
### Крепежная пластина для шуруповерта

Держатель для пневматических инструментов



### Подвижные профильные прижимы

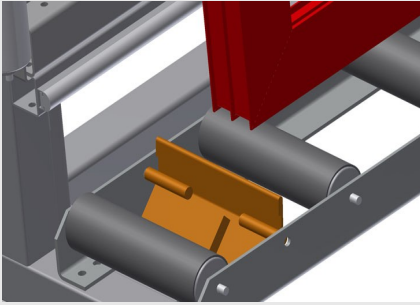
Дополнительные прижимы гарантируют надежную фиксацию элемента во время работы



### Защита на опорные ролики для предохранения профиля от повреждений

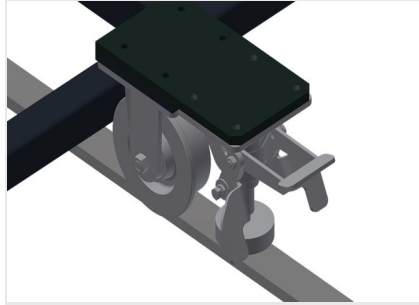
Защита на опорные ролики 200 мм для предохранения профиля от повреждений (алюм./16 х и алюм./21 х), рольганг с защитной оболочкой на роликах, защищает оконный элемент во время загрузки и выгрузки





**Концевой стопор**

Концевой стопор Rb = 200



**Блок перемещения**

Устройство перемещения для КТ/КТН/MS/VE, устройство перемещения на роликах с ребрами и со стояночным тормозом



**Ходовой рельс**

Ходовые рельсы по 2,0 м слева и справа





### MS 3000 / МОНТАЖНЫЕ СТЕНДЫ

---

- Длина 3110 мм
- Ширина 1200 мм
- Вертикальная высота 2050 мм
- Регулировка по высоте пневм. 500 мм
- Ширина рольганга 200 мм
- Масса 330 кг
- Допустимая нагрузка 300 кг
- Подключение сжатого воздуха 7 бар
- Расход воздуха ок. 35 л/мин.