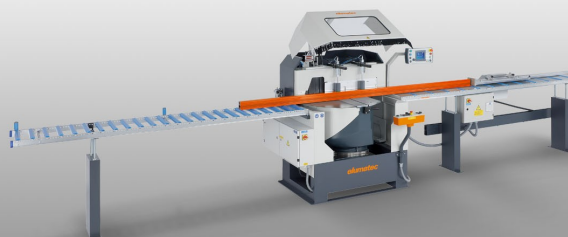




MG245/00

Ускоренные пилы



Станок для нестандартных конструкций

- Проверенный в деле принцип „распил снизу“ от elumatec:
- Свободная поверхность стола обеспечивает оптимальную загрузку и извлечение профилей
- запатентованная подвеска пильной консоли создает во время распила давление на упор заготовки, обеспечивая тем самым ее надежный прижим
- Автоматически открывающийся защитный кожух
- Устройство дозированного орошения
- Пильный диск в серийной комплектации
- Диапазон ручного поворота до 22,5° влево и вправо с цифровой индикацией угла
- Диапазон пневматического наклона 90° – 45°
(промежуточный угол с цифровой индикацией и револьверным упором)

Опции

- Гидропневматическая подача пилы
- Устройство удаления стружки
- Пильные диски
- Высокоэффективная СОЖ

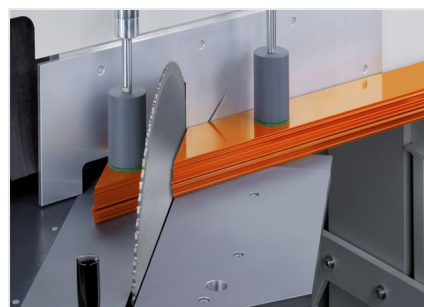


Усорезная пила MGS 245/00

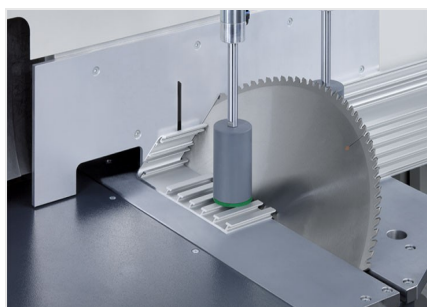
MGS 245/00 + специальное дополнительное оборудование



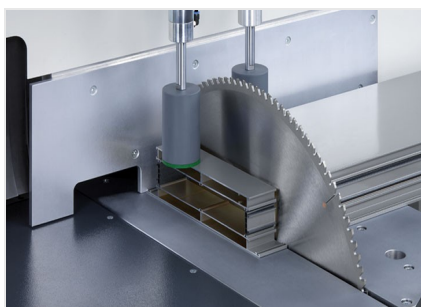
Усорезная пила MGS 245/00



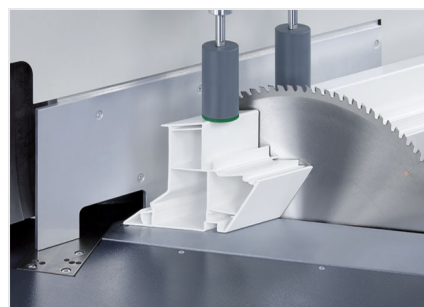
Усорезная пила MGS 245/00



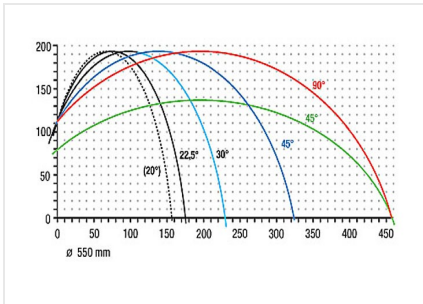
Усорезная пила MGS 245/00



Усорезная пила MGS 245/00



Усорезная пила MGS 245/00



**Ускоренная пила MGS
245/00**

Схема распила MGS 245/00



elumatec AG
Pinacher Straße, 61
75417 Mühlacker
Germany

Tel +49 7041-14 0
Fax: +49 7041-14 280
mail@elumatec.com
www.elumatec.com

The right to make technical alterations is reserved.



MGS 245/00 / УСОРЕЗНЫЕ ПИЛЫ

- Диапазон ручного поворота, 22,5° влево и вправо с цифровым индикатором E 111
- Диапазон пневматического наклона от 90° до 45° с цифровой индикацией
- Диапазон возможных резов смотри на диаграмме
- Диаметр пильного диска 550 мм
- Скорость вращения пильного диска 2250 1/мин.
- Электропитание 230/400 В, 3~, 50 Гц
- Выходная мощность 4 кВт
- Подключение сжатого воздуха 7 бар
- Расход воздуха на каждый рабочий такт 20 л без орошения, 32 л с орошением
- Длина 1900 мм, глубина 1550 мм, высота 2100 мм, масса 1150 кг

УСОРЕЗНАЯ ПИЛА MGS 245/31

Смотри MGS 245/00, но:

- 3-осевая система управления E 580 на базе ПК для электронного управления поворотом и наклоном
- Изменение длины с электронным управлением посредством упорно-измерительной системы
- Цветной сенсорный дисплей 10,4"
- Сетевой порт RJ45, 10/100 МБит
- Регулировка длины 6000 мм

УСОРЕЗНАЯ ПИЛА MGS 245/30

Смотри MGS 245/31, но:

- Регулировка длины 4500 мм

УСОРЕЗНАЯ ПИЛА MGS 245/32

Смотри MGS 245/31, но:

- Регулировка длины 7500 мм