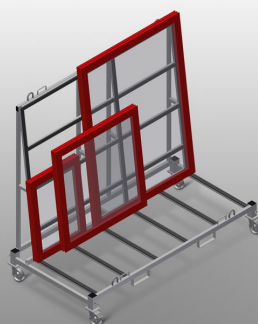




### KW4

Тележка для готовой  
продукции

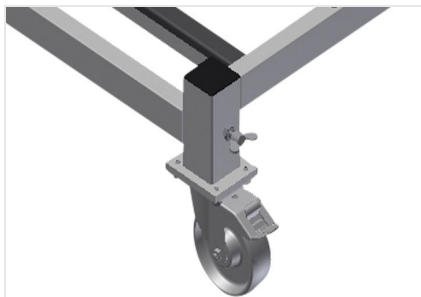


Тележка для внутрипроизводственной транспортировки оконных элементов

- Прочная стальная конструкция
- Тележка для внутрипроизводственной транспортировки
- Приспособлена для транспортировки погрузчиком
- 4 крюка для транспортировки краном
- 4 держателя для крепежных ремней
- Профильная опора с резиновым покрытием
- Съемные направляющие ролики, благодаря этому устойчивое размещение тележки для готовой продукции на полу
- 4 направляющих ролика, из них 2 со стояночным тормозом

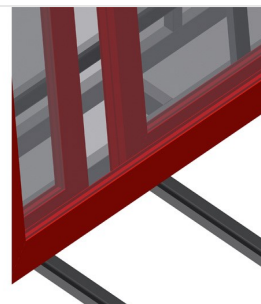


### Тележка для готовой продукции KW 4



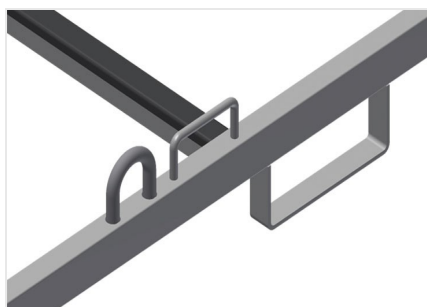
### Направляющие ролики

4 направляющих ролика, из них 2 со стояночным тормозом, обеспечивают высокую маневренность и простое, безопасное использование



### Опора с резиновым профилем

Опорная поверхность облицована резиновым профилем, защищает профиль от повреждений



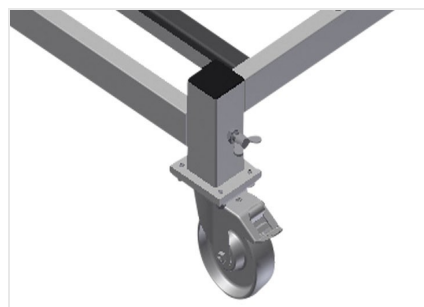
### Скобы для вилчатого погрузчика и крановые крюки

С четырьмя скобами для вилчатого погрузчика и четырьмя крановыми крюками



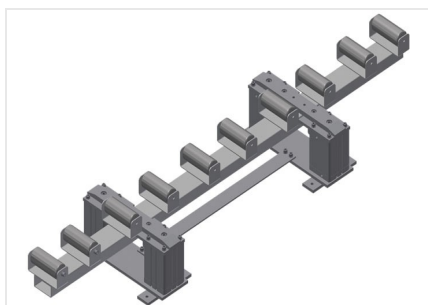
### Держатели для крепежных ремней

С 4 держателями для крепежных ремней



### Съемные направляющие ролики

Съемные направляющие ролики, благодаря этому устойчивое размещение тележки для готовой продукции на полу



**Подъемная станция**

Подъемная станция HBR 1600 для  
передачи тяжелых окон на  
транспортную тележку KW 4



### **KW 4** / ТЕЛЕЖКА ДЛЯ ГОТОВОЙ ПРОДУКЦИИ

---

- Длина 2000 мм
- Ширина 1000 мм
- Высота 1850 мм
- Масса 150 кг
- Допустимая нагрузка 500 кг
- Диаметр ходового ролика 125 мм