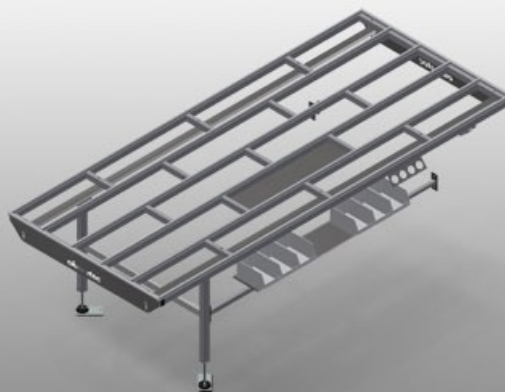




### HT3000 E

Горизонтальные  
монтажные столы



Модульный рабочий стол для производственной линии (основной модуль)

- Прочная стальная конструкция
- Универсальная система рабочих столов для линии с непрерывным производственным процессом
- Модульная система - основной модуль + дополнительный модуль
- Возможность индивидуального расширения с помощью приставных элементов
- Легко монтируемые дополнительные модули
- Рабочий стол можно использовать для решения разносторонних задач: например, в виде одиночного стола в технологической линии, в виде рабочего стола с рядным расположением для монтажных работ, в виде рабочего стола для установки уплотнителя, для последующей обработки при изготовлении нестандартных конструкций и в качестве буферной зоны
- Опорная поверхность стола с пластиковыми направляющими
- Может регулироваться по высоте
- Простая сборка благодаря модульной системе

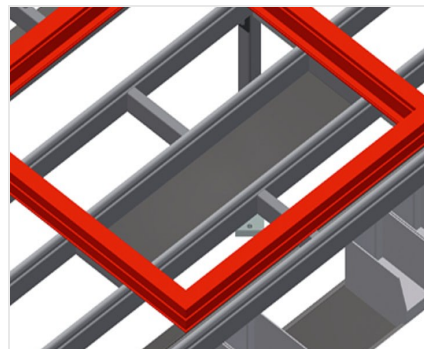


### Горизонтальный стол - расширение HT 3000 E



### Опорная поверхность

Опорная поверхность стола с  
пластиковыми направляющими



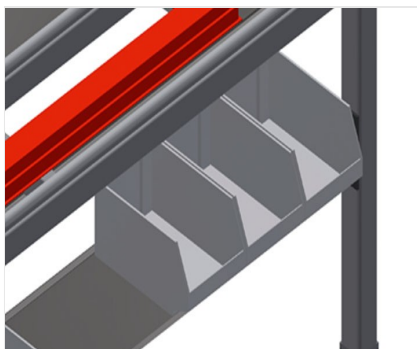
### Полка для хранения

Полка для хранения дополнительных  
принадлежностей и инструментов



### Регулировка высоты

Может регулироваться по высоте.  
Рабочую высоту можно изменять при  
помощи ножек в диапазоне 850 - 1000  
мм



### Отделение для хранения

Отсек для хранения с 6 пластиковыми  
ящиками для небольших  
принадлежностей, фурнитуры и  
шурупов



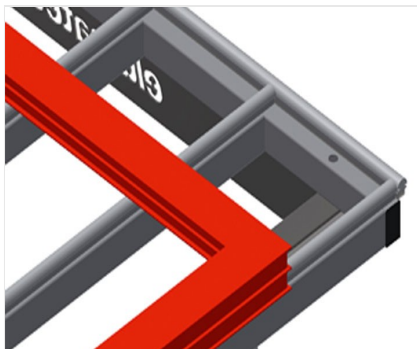
### Щеточная планка

Опорная поверхность стола со  
щеточными планками



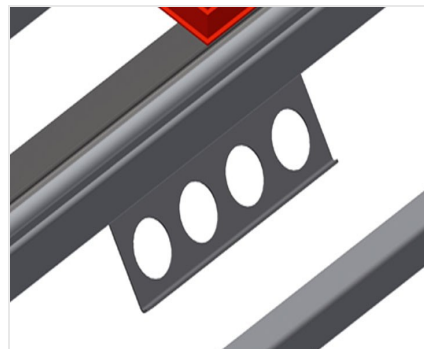
### Войлочная планка

Опорная поверхность стола с войлочными профильными планками



### Резиновые планки

Опорная поверхность стола с резиновым грибовидным профилем для алюминиевых элементов



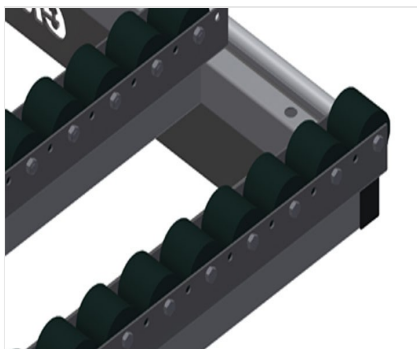
### Инструментальный держатель

Держатель для пневматических или электрических инструментов



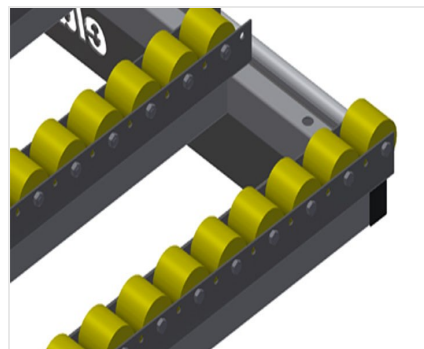
### Пневматическое соединение на 4 штуцера

Соединение на 4 штуцера для подключения пневматических инструментов



### Роликовая опора в сборе для НТ 3000/ПВХ

Жесткие пластиковые ролики с полиамидным покрытием, на скользящей опоре, предельная нагрузка на каждый ролик: 60 кг, удобное решение для работы с ПВХ-элементами и их транспортировки



### Роликовая опора в сборе для НТ 3000/Алюминий

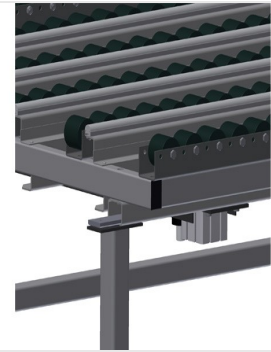
Пластиковые ролики с полиуретановым покрытием, на шарикоподшипниковой опоре, предельная нагрузка на каждый ролик: 40 кг, удобное решение для работы с алюминиевыми элементами и их транспортировки



**Концевая стойка для НТ  
3000**



**Концевая планка с  
грибовидным профилем**



**Пневматическое  
подъемное устройство L  
= 3000**



### НТ 3000 Е / ГОРИЗОНТАЛЬНЫЕ МОНТАЖНЫЕ СТОЛЫ

---

- Длина 3000 мм
- Высота 850 - 1000 мм
- Ширина 1300 мм
- Масса 100 кг

#### Примеры