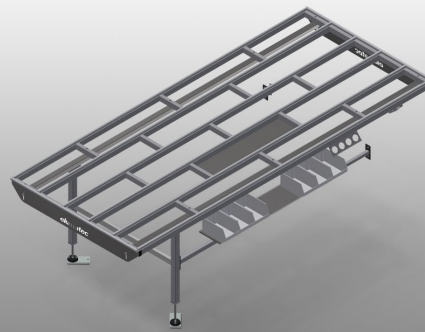




### HT3000

#### Горизонтальные монтажные столы

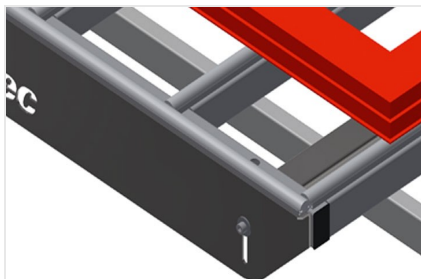


Модульный рабочий стол для производственной линии (основной модуль)

- Прочная стальная конструкция
- Универсальная система рабочих столов для линии с непрерывным производственным процессом
- Модульная система - основной модуль + дополнительный модуль
- Возможность индивидуального расширения с помощью приставных элементов
- Легко монтируемые дополнительные модули
- Рабочий стол можно использовать для решения разносторонних задач: например, в виде одиночного стола в технологической линии, в виде рабочего стола с рядным расположением для монтажных работ, в виде рабочего стола для установки уплотнителя, для последующей обработки при изготовлении нестандартных конструкций и в качестве буферной зоны
- Опорная поверхность стола с пластиковыми направляющими
- Может регулироваться по высоте
- Простая сборка благодаря модульной системе

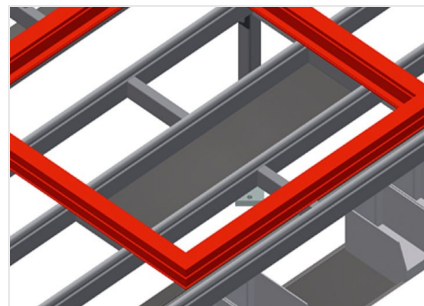


### Горизонтальный стол - расширение HT 3000 E



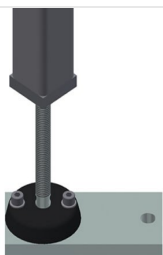
### Опорная поверхность

Опорная поверхность стола с  
пластиковыми направляющими



### Полка для хранения

Полка для хранения дополнительных  
принадлежностей и инструментов



### Регулировка высоты

Может регулироваться по высоте.  
Рабочую высоту можно изменять при  
помощи ножек в диапазоне 850 - 1000  
мм



### Щеточная планка

Опорная поверхность стола со  
щеточными планками



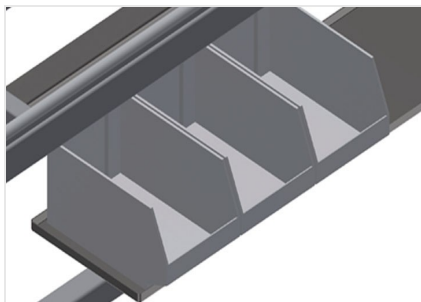
### Инструментальный держатель

Держатель для пневматических или  
электрических инструментов



### Пневматическое соединение на 4 штуцера

Соединение на 4 штуцера для подключения пневматических инструментов



### Отделение для хранения

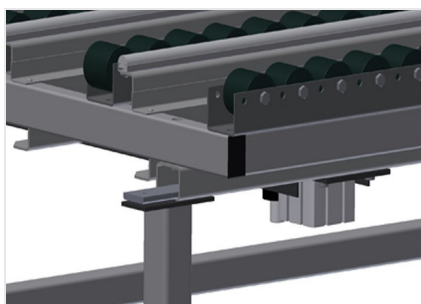
Отсек для хранения с 6 пластиковыми ящиками для небольших принадлежностей, фурнитуры и шурупов



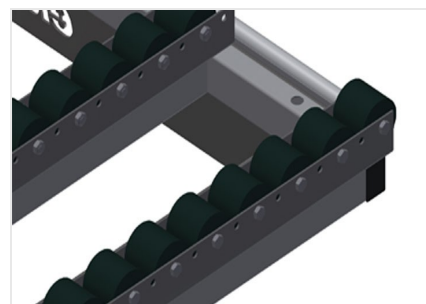
### Концевая стойка для НТ 3000



### Концевая планка с грибовидным профилем

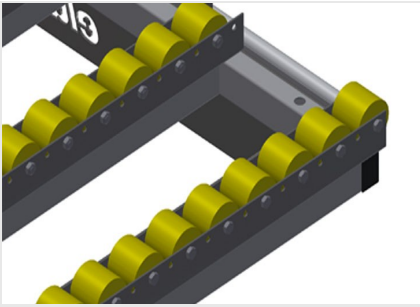


### Пневматическое подъемное устройство L = 3000



### Роликовая опора в сборе для НТ 3000/ПВХ

Жесткие пластиковые ролики с полиамидным покрытием, на скользящей опоре, предельная нагрузка на каждый ролик: 60 кг, удобное решение для работы с ПВХ-элементами и их транспортировки



### Роликовая опора в сборе для HT 3000/Алюминий

Пластиковые ролики с полиуретановым покрытием, на шарикоподшипниковой опоре, предельная нагрузка на каждый ролик: 40 кг, удобное решение для работы с алюминиевыми элементами и их транспортировки



### Войлочная планка

Опорная поверхность стола с войлочными профильными планками



### Резиновые планки

Опорная поверхность стола с резиновым грибовидным профилем для алюминиевых элементов



**НТ 3000 / ГОРИЗОНТАЛЬНЫЕ МОНТАЖНЫЕ СТОЛЫ**

---

- Длина 3000 мм
- Высота 850 - 1000 мм
- Ширина 1300 мм
- Масса 100 кг

**Примеры**