



HT1000

Горизонтальные монтажные столы



Модульный рабочий стол для производственной линии (основной модуль)

- Прочная стальная конструкция
- Универсальная система рабочих столов для линии с непрерывным производственным процессом
- Модульная система - основной модуль + дополнительный модуль
- Возможность индивидуального расширения с помощью приставных элементов
- Легко монтируемые дополнительные модули
- Рабочий стол можно использовать для решения разносторонних задач: например, в виде одиночного стола в технологической линии, в виде рабочего стола с рядным расположением для монтажных работ, в виде рабочего стола для установки уплотнителя, для последующей обработки при изготовлении нестандартных конструкций и в качестве буферной зоны
- Опорная поверхность стола с пластиковыми направляющими
- Может регулироваться по высоте
- Простая сборка благодаря модульной системе

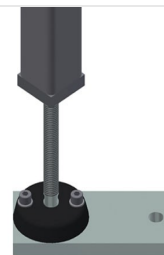


Горизонтальный стол - расширение HT 1000 E



Полка для хранения

Полка для хранения дополнительных принадлежностей и инструментов



Регулировка высоты

Может регулироваться по высоте. Рабочую высоту можно изменять при помощи ножек в диапазоне 850 - 1000 мм



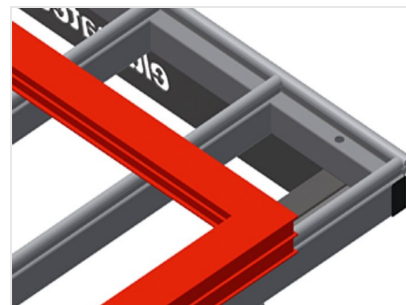
Щеточная планка

Опорная поверхность стола со щеточными планками для HT 1000



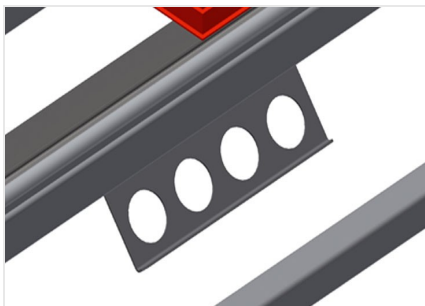
Войлочная планка

Опорная поверхность стола с войлочными профильными планками для HT 1000



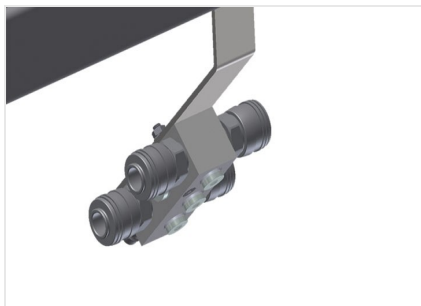
Опорная поверхность

Опорная поверхность стола с пластиковыми направляющими



Инструментальный держатель

Держатель для пневматических или электрических инструментов



Пневматическое соединение на 4 штуцера

Соединение на 4 штуцера для подключения пневматических инструментов



Резиновые планки

Опорная поверхность стола с резиновым грибовидным профилем для алюминиевых элементов



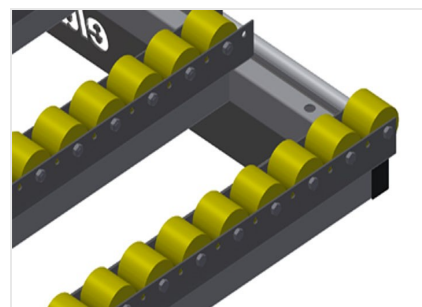
Концевая стойка для HT

Концевая стойка для HT 1000



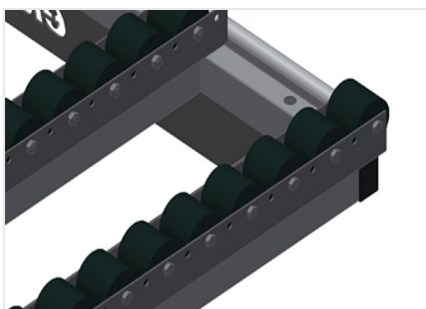
Концевая планка с грибовидным профилем

Концевая планка с грибовидным профилем HT 1000



Роликовая опора в сборе для HT 1000/Алюминий

Пластиковые ролики с полиуретановым покрытием, на шарикоподшипниковой опоре, предельная нагрузка на каждый ролик: 40 кг, удобное решение для работы с алюминиевыми элементами и их транспортировки



Роликовая опора в сборе для НТ 1000/ПВХ

Жесткие пластиковые ролики с полиамидным покрытием, на скользящей опоре, предельная нагрузка на каждый ролик: 60 кг, удобное решение для работы с ПВХ-элементами и их транспортировки



НТ 1000 / ГОРИЗОНТАЛЬНЫЕ МОНТАЖНЫЕ СТОЛЫ

- Длина 1000 мм
- Высота 850 - 1000 мм
- Ширина 1300 мм
- Масса 60 кг

Примеры