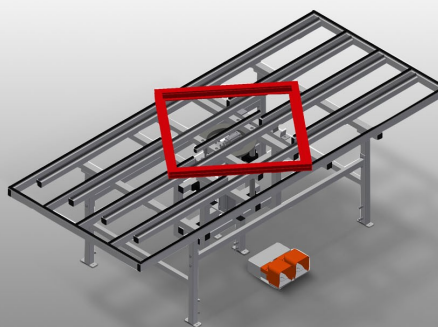




### HD3000

#### Подъемно-поворотный стол

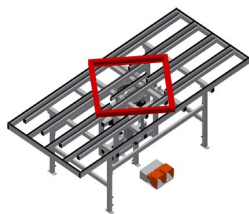


Подъемно-поворотный стол для монтажа и заправки уплотнителя

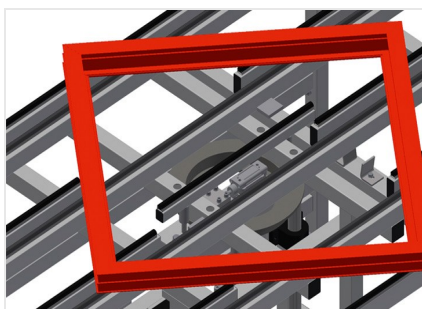
- Прочная стальная конструкция
- Идеальное решение для монтажа и заправки уплотнителя
- Может регулироваться по высоте
- Пневматическая регулировка высоты внутреннего стола
- Поворотный внутренний стол с пневматическим стояночным тормозом
- Внутренний стол с резиновыми планками
- Наружный стол с пластиковыми направляющими
- Пневматическое соединение на 4 штуцера

#### Опции

- По желанию наружный стол также поставляется с резиновым профилем (для алюминиевых профилей)

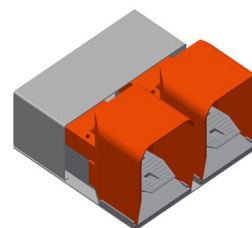


### Подъемно-поворотный стол HD 3000



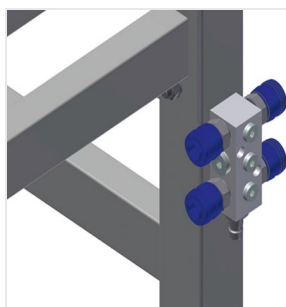
### Подъемно-поворотные устройства

Удобное решение для монтажа фурнитуры, а также для окончательной сборки и заправки уплотнителя. Пневматическая регулировка высоты внутреннего стола. Поворотный внутренний стол с пневматическим стояночным тормозом



### Ножной выключатель

Управление при помощи ножного клапана



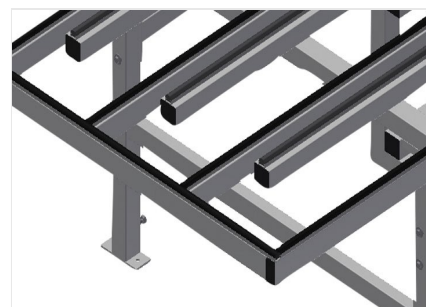
### Пневматическое соединение на 4 штуцера

Соединение на 4 штуцера для подключения пневматических инструментов



### Наружный стол с резиновыми планками

Опорная поверхность наружного стола с резиновым грибовидным профилем для HD 3000. По желанию наружный стол также поставляется с резиновым профильным покрытием



### Опорная поверхность

Наружный стол с пластиковыми направляющими. Внутренний стол с резиновыми планками



### HD 3000 / ПОДЪЕМНО-ПОВОРОТНЫЙ СТОЛ

---

- Длина 3000 мм
- Масса 240 кг
- Ширина 1300 мм
- Допустимая нагрузка 200 кг
- Регулируемая высота 850 – 1000 мм
- Подключение сжатого воздуха 7 бар
- Ход пневм. внутреннего стола 150 мм
- Расход воздуха ок. 35 л/мин.