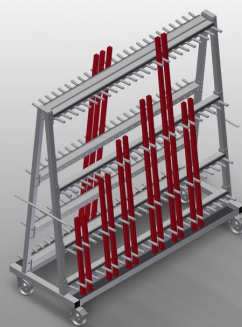




## GLW48

Тележка для  
транспортировки  
стекла/штапиков

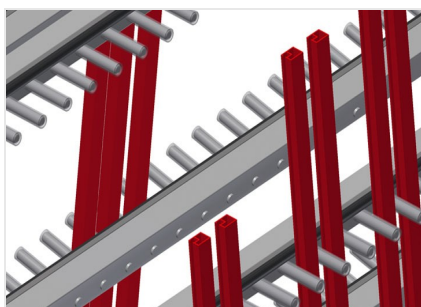


Тележка для вертикального хранения и транспортировки алюминиевых штапиков

- Прочная стальная конструкция
- Двухсторонняя тележка для вертикального хранения и транспортировки штапиков
- Быстрый доступ к предварительно отсортированным штапикам
- 4 сортировочных гребня с фиксированным шагом
- Секционный делитель помещен в защитную оболочку
- Нижняя опорная поверхность прорезинена
- Задняя опора с резиновыми планками
- 24 отсека с каждой стороны
- Транспортировочная ручка с обеих сторон
- 4 направляющих ролика, из них 2 со стояночным тормозом

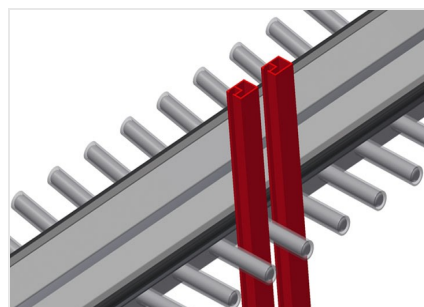


### Тележка для штапиков GLW 48



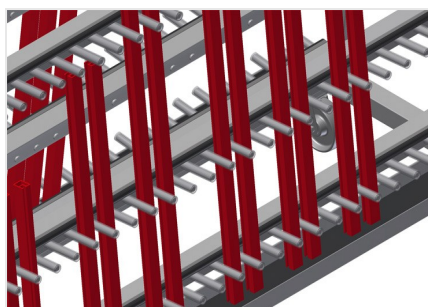
### Секционный делитель с пластиковой защитой

Все опорные поверхности имеют нескользящее покрытие из ПВХ, тем самым исключается повреждение поверхности при хранении



### Опора с резиновой планкой

Опорная поверхность покрыта резиновыми планками, которые защищают профиль от повреждений



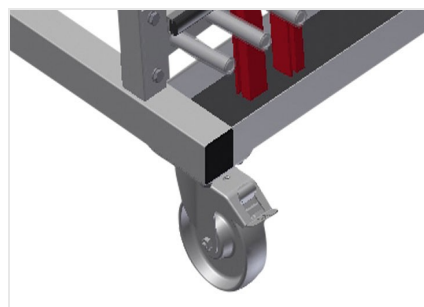
### Опора с защитным резиновым покрытием

Нижняя опорная поверхность прорезинена, защищает профиль от повреждений



### Транспортировочная ручка

Транспортировочная ручка с обеих сторон для перемещения



### Направляющие ролики

4 направляющих ролика, из них 2 со стояночным тормозом, обеспечивают высокую маневренность и простое, безопасное использование



### GLW 48 / ТЕЛЕЖКА ДЛЯ ТРАНСПОРТИРОВКИ СТЕКЛА/ШТАПИКОВ

---

- Длина 1620 мм
- Ширина 620 мм
- Высота 1640 мм
- 8 секционный делитель
- Ширина отсека 40 мм
- Глубина отсека 90 мм
- Высота опоры 1400 мм
- Масса 120 кг
- Допустимая нагрузка 400 кг
- 48 отсеков
- Диаметр ходового ролика 125 мм