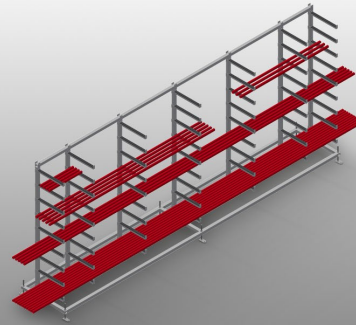


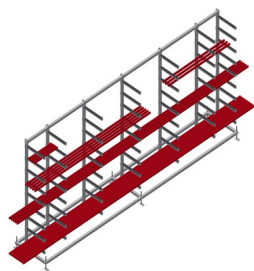


### GLR5000

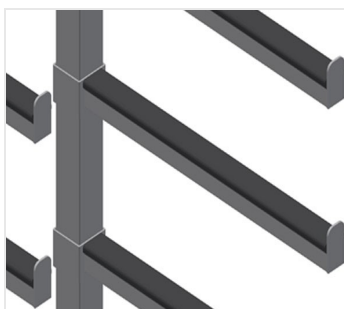
#### Стеллажные системы



- Прочная стальная конструкция
- Стеллаж для горизонтального хранения алюминиевых и пластиковых штапиков
- Идеальное решение для хранения и сортировки штапиков, например, перед пилой для резки штапика
- Семь опорных консолей распределены по длине стеллажа
- Четыре регулируемых средних консоли
- Девять свободно регулируемых опорных консолей, это позволяет изменять расстояние между опорными консолями
- Прорезиненные опорные консоли
- Быстрый доступ благодаря упорядоченному хранению

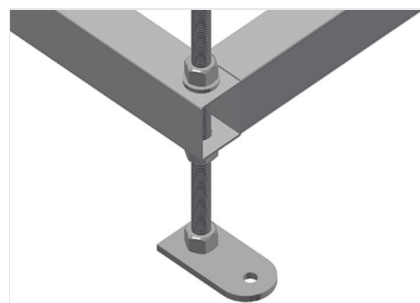


### Стеллаж для штапиков GLR 5000



### Опорные консоли

Прорезиненные опорные консоли.  
Регулируемая центральная стойка.  
Свободно регулируемые опорные  
консоли, это позволяет изменять  
расстояние между опорными консолями.



### Шарнирная стойка

Рабочую высоту можно изменять при  
помощи регулировочных ножек



### GLR 5000 / СТЕЛЛАЖНЫЕ СИСТЕМЫ

---

- Длина 5000 мм
- Ширина 800 мм
- Высота 2200 мм
- Девять отсеков для укладки штапиков
- Глубина отсека 450 мм
- Ширина просвета 185 мм
- Масса 200 кг
- Допустимая нагрузка 630 кг