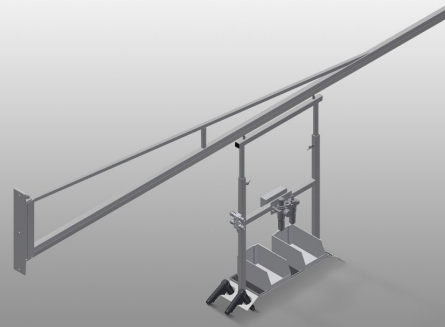




### G3000

#### Приборные держатели



Приборные держатели для пневматических и электроприборов

- Крепление на стене или стальной стойке
- Подвижное приспособление для хранения инструментов и пневматического оборудования, что улучшает условия труда
- Отсутствие воздушных шлангов на полу
- Держатель инструмента с механизмом регулировки по высоте
- В серийном исполнении с двумя спиральными шлангами (без инструментов)
- С блоком подготовки сжатого воздуха и воздушным шлангом
- Двойные розетки с защитным контактом
- Пневматическое соединение на 4 штуцера

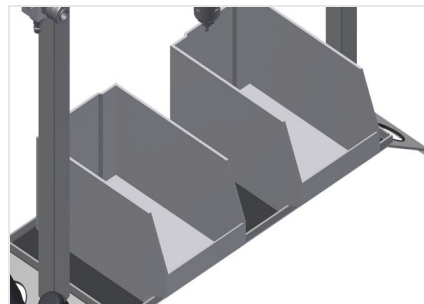


### Приборные держатели G 3000 + стальная стойка S 3000



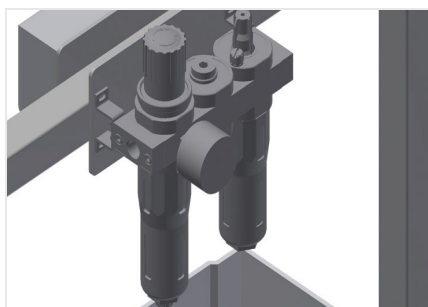
### Инструментальный держатель

Держатель для пневматических или электрических инструментов



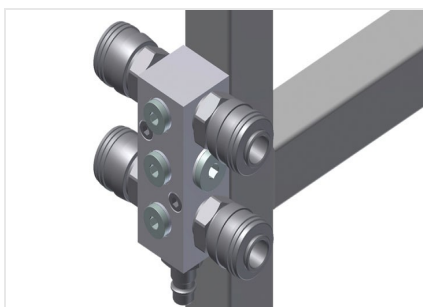
### Отделение для хранения

Удобный отсек для хранения с 2 пластиковыми ящиками для небольших принадлежностей, например, фурнитуры и шурупов



### Блок подготовки сжатого воздуха

Блок подготовки сжатого воздуха для пневматических инструментов



### Давление в пневматической линии

Соединение на 4 штуцера для пневматических инструментов



### Двойные розетки с защитным контактом





### **G 3000 / ПРИБОРНЫЕ ДЕРЖАТЕЛИ**

---

Длина консоли 3000 мм

- Допустимая нагрузка 160 кг

#### **Дополнительные принадлежности**

- По желанию с креплением на стальной стойке S 3000

#### **Приборные держатели G 4000**

Смотри G 3000, но:

- Длина консоли 4000 мм
- Допустимая нагрузка 120 кг