



*elucad*



Программное  
обеспечение

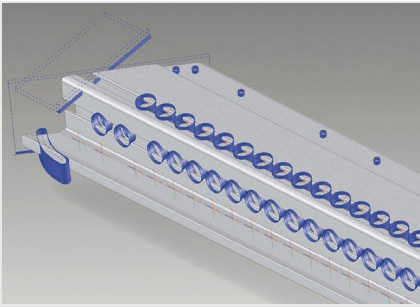
### ELUSOFT GMBH - ИНТЕЛЛЕКТУАЛЬНЫЕ РЕШЕНИЯ ДЛЯ ЭФФЕКТИВНОЙ ОБРАБОТКИ ПРОФИЛЕЙ

elucad облегчает работу по программированию обрабатывающих центров. Этот удобный в работе программный продукт устроен так, что пользователю не нужно самому программировать код ISO - ему нужно лишь ввести свои данные в поля наглядного графического интерфейса. Программа имеет интуитивно понятное управление, индивидуально адаптируемую структуру и прикладной функционал. Для наглядного представления используется режим трехмерного просмотра, гарантирующий реалистичное отображение созданных деталей на экране. В ПО для обработки профилей можно перенести данные из других программ проектирования для их последующей обработки. elucad генерирует программу обработки, оптимизируя при этом инструменты и пути перемещения для выбранного обрабатывающего центра. Функция контроля столкновений предотвращает дорогостоящие поломки, исключая тем самым время простоя. Можно быстро и без труда создавать новые инструменты.

### АВТОМАТИЧЕСКОЕ РАСПОЗНАВАНИЕ И ПРОГРАММИРОВАНИЕ ОБРАБОТОК

Максимальная выгода для наших клиентов заключается в ноу-хау команды специалистов, стоящих за этой работой: опытных практиков с креативным образом мышления, специальными знаниями и страстным увлечением разработкой нужных решений. Качества, позволившие им добиться лидирующих позиций и закрепить их. Постоянно меняющийся ассортимент продукции клиентов требует от компании elusoft постоянной готовности к инновациям и способности приспосабливаться к изменяющимся условиям. Команда готова к этому и обладает для этого всеми необходимыми навыками. К наиболее значимым продуктам относится 3D-конвертер, который за несколько секунд распознает и программирует сохраненную в 3D-модели информацию о длине, сечении профиля и операциях обработки. Такое автоматическое конвертирование исключает необходимость ввода данных вручную. В результате можно быстро создавать программы обработки и передавать их на станок. Конвертер в соответствии с параметрами базы данных сразу же устанавливает профили в правильное положение зажима. Например, фасадные элементы, состоящие из нескольких профильных деталей, можно импортировать вместе в виде целого узла.

Ассортимент продукции elusoft включает программы для оптимизации, обработки заготовок, управления прижимами, тактирования (быстрого изготовления мелких деталей), интерфейсы CSV и другие интерфейсы. Компания предлагает следующие услуги: Поддержка опытными специалистами прикладного профиля, семинары по программному обеспечению для обработки профилей elucad и дополнительным модулям, сопровождение производства на предприятии заказчика, разработка специального ПО под конкретное производство или поиск специальных решений, интегрирование специальных опций на станке, помощь в реализации сложных заказов, обучение написанию кода ISO, отладка программ и мониторинг качества результатов фрезерования.



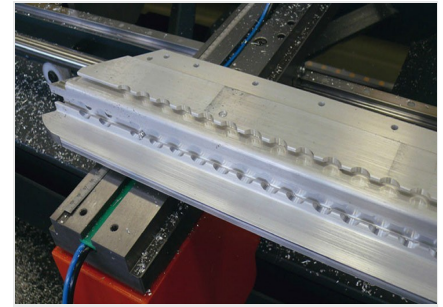
## 3D-конвертор

Результаты после использования 3D-конвертера: Конвертер распознал поперечное сечение профиля, а также все обработки, которые были затем авт



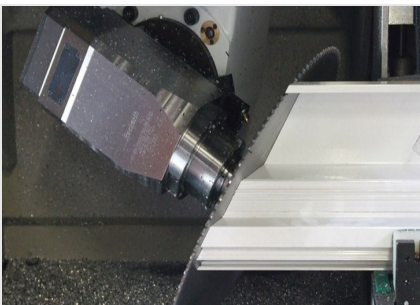
## eluCad-3D-модель

3D-модель профиля длиной 2400 мм, на которой необходимо запрограммировать 261 обработку. 3D-модели, например, в виде файла в формате step, sat или Parasol



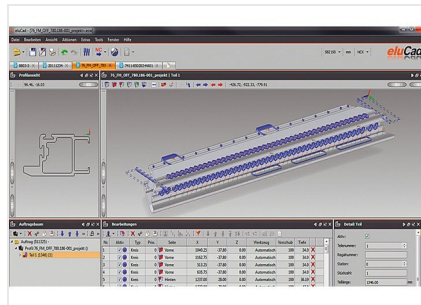
## Управление центром обработки профилей

Теперь созданный 3D-конвертером файл psw можно использовать для управления обрабатывающим центром. Такой подход обеспечивает максимально б



## Обработка профиля

Обработка профилей стала легкой задачей. eluCad предлагает многочисленные пакеты оптимизации, позволяющие обрабатывать профили быстро, точн



**Интуитивно понятное управление, наглядное представление информации, индивидуальная настройка. С помощью eluCad можно быстро и легко создавать программы обработки.**

Интуитивно понятное управление, наглядное представление информации, индивидуальная настройка. С помощью eluCad можно быстро и легко создава



**Головной офис компании elusoft в Деттенхаузене недалеко от Штутгарта**

Головной офис компании elusoft в Деттенхаузене недалеко от Штутгарта



