



DG104

Двойные усорезные пилы



- Оптимальная двойная усорезная пила для серийного производства и изготовления специальных конструкций
- Универсальные поворотные и наклонные функции пильных агрегатов позволяют распилить высокие и широкие профили, а также выполнять любые виды косых пропилов. В результате становится возможным распил многих профилей без использования вставок
- Возможен распил по внешним размерам в любых режимах реза. Благодаря этому отпадает необходимость в сложных пересчетах длины. Большое преимущество при распиле под нестандартным углом
- Диапазоны поворота с цифровой индикацией углов
- Защитные кожухи
- Пильные диски в серийной комплектации
- Варианты исполнения с системой управления E390 или E590
- Устройство дозированного орошения

Опции

- Станина DG 104 M в исполнении из листовой стали (длина распиливаемой заготовки 4500 мм, 6000 мм)
- Планки подъема профиля
- Программное обеспечение для E 590: Программный модуль для торцевания и резов с увеличенной длиной
- Подвижные или автоматически откидываемые опоры для заготовок
- Прижимы материала
- Упор под импост и надрез
- Принтер этикеток в исполнении с E 390 и E 590
- Отсасывающий патрубок, устройства удаления стружки
- Устройство тактовой подачи
- Рольганги
- Пильные диски
- Высокоэффективная СОЖ#

Варианты управления

- Система управления позиционированием E 390
- Система управления на базе ПК E 590



Двойная усорезная пила DG 104

DG 104 + специальное дополнительное оборудование

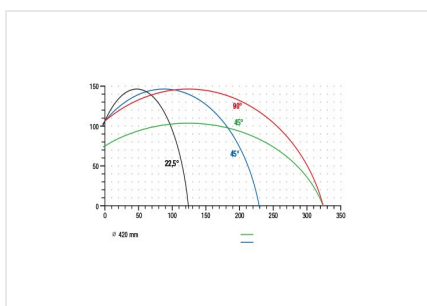


Двойная усорезная пила DG 104



Двойная усорезная пила DG 104

Короткий упор

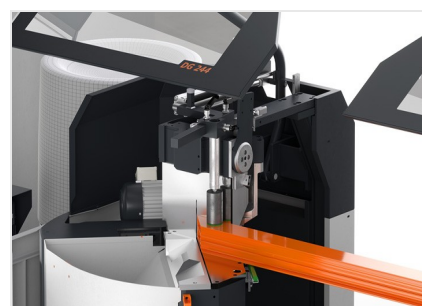


Двойная усорезная пила DG 104

Схема распила DG 104



принтер



Двойная усорезная пила DG 104





**DG 104 Двойная
усорезная пила + E 590**



DG 104 / ДВОЙНЫЕ УСОРЕЗНЫЕ ПИЛЫ

Технические характеристики

- Минимальная длина реза под углом 90° 350 мм
- Минимальная длина реза с наклоном 45° 350 мм
- Диапазон поворота вовнутрь 90° – 45°
(до 22,5° вручную с цифровой индикацией)
- Диапазон пневматического наклона вовнутрь 90° – 45°
- Диапазон возможных резов смотри на диаграмме
- Диаметр пильного диска 420 мм
- Скорость вращения пильного диска 2800 1/мин.
- Электропитание 230/400 В, 3~, 50 Гц
- Выходная мощность каждого двигателя 4 кВт
- Подключение сжатого воздуха 7 бар
- Расход воздуха на каждый рабочий такт 40 л без орошения, 64 л с орошением

Варианты исполнения пилы по макс. длине заготовки

- 3000 мм
- 4500 мм
- 6000 мм