



VR3003 DF

Transportadoras verticais
de rolos



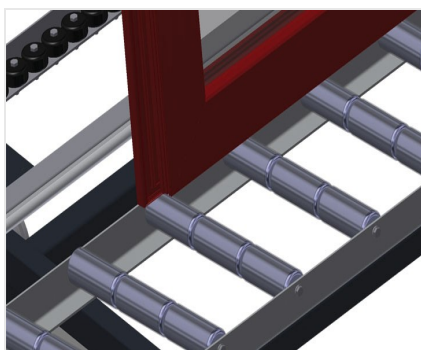
- Construção robusta em aço
- Transportadora vertical de rolos para o transporte sem interrupções até ao próximo processamento bem como para transportar as janelas acabadas até ao armazém e a ordenação
- Fácil manuseamento dos elementos de janelas
- Cada unidade de transportadora de rolos 3 000 mm de comprimento
- Perfis corrediças em plástico superior e inferior
- Três transportadoras de roletes com rolos de borracha, diâmetro de 50 mm
- Unidade base com suporte terminal
- Transportadora vertical de rolos sobre carrilhos, móvel com rodas de friso
- Transportadora de rolos, girável por 360°

Opções

- Carrilho de deslocação 2,0 m tanto para o lado esquerdo como para o lado direito
- Retentor terminal para VR
- Rolo de alimentação para VR
- Protetor de perfis para rolos de suporte (alu)

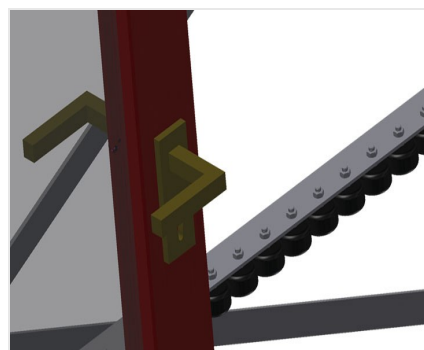


Transportadora vertical de rolos com dispositivo de condução e rotativo VR 3003 DF



Rolos de suporte

Rodas dirigíveis contínuas, largura dos rolos de suporte 3x 120 mm.



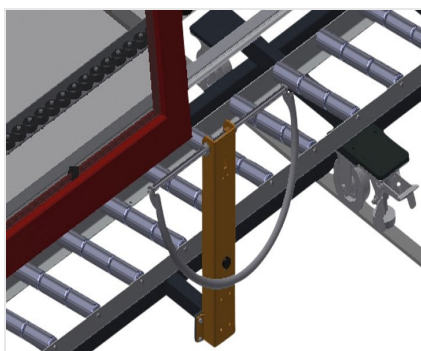
Transportadora de roletes

Três transportadoras de roletes com rolos de borracha, diâmetro de 50 mm



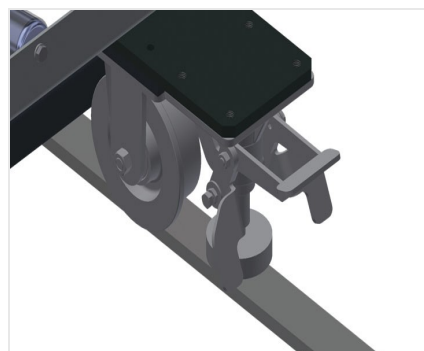
Encosto

Encosto traseiro com perfis corredeiras em plástico superior e inferior



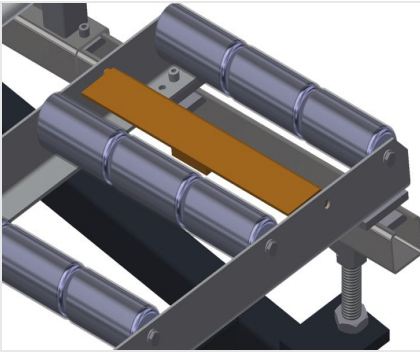
Manejo

Manejo para deslizar facilmente a transportadora de rolos sobre carris



Unidade móvel

Dispositivo móvel com rodas de friso e imobilizador



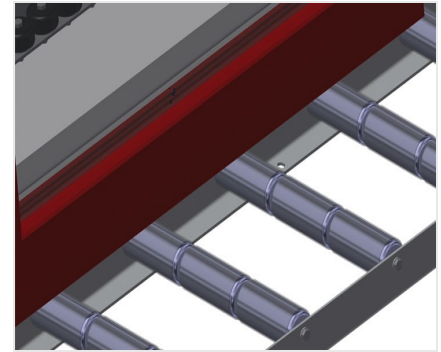
Retentor terminal

Retentor terminal Rb = 3x 120 mm para VR



Rolo de alimentação

Rolos de proteção para o início ou fim da transportadora de rolos C = 500 mm (par) C = 250 mm (par)



Protetor de perfis

Protetor de perfis para rolos de suporte 3x 120 mm (alu/48 x, alu/63 x). Rolos de suporte revestidos com mangueira de proteção



Adicionais transportadoras de roletes

Adicionais transportadoras de roletes com rolos de borracha em cima/baixo



Carrilho de deslocação

Carrilhos de deslocação 2,0 m tanto para o lado esquerdo como para o lado direito





VR 3003 DF / TRANSPORTADORAS VERTICAIS DE ROLOS

- Comprimento 3 000 mm
- Largura 1 000 mm
- Altura 2 490 mm
- Rolos de suporte, divididos em 3, 3 x 120 mm
- Altura da instalação 2 100 mm
- Capacidade de carga 200 kg
- Peso 200 kg