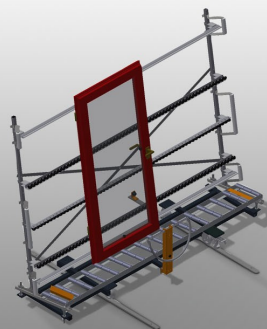




VR3003 DF

Transportadoras verticais
de rolos



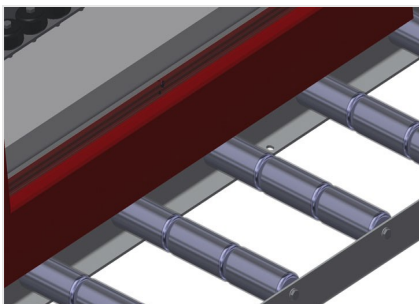
- Construção robusta em aço
- Transportadora vertical de rolos para o transporte sem interrupções até ao próximo processamento bem como para transportar as janelas acabadas até ao armazém e a ordenação
- Fácil manuseamento dos elementos de janelas
- Cada unidade de transportadora de rolos 3 000 mm de comprimento
- Perfis corredeiras em plástico superior e inferior
- Três transportadoras de roletes com rolos de borracha, diâmetro de 50 mm
- Unidade base com suporte terminal
- Transportadora vertical de rolos sobre carrilhos, móvel com rodas de friso
- Transportadora de rolos, girável por 360°

Opções

- Carrilho de deslocação 2,0 m tanto para o lado esquerdo como para o lado direito
- Retentor terminal para VR
- Rolo de alimentação para VR
- Protetor de perfis para rolos de suporte (alu)

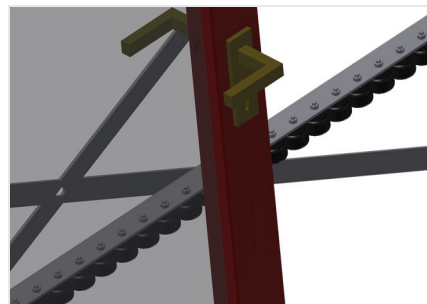


Transportadora vertical de rolos com dispositivo de condução e rotativo VR 3003 DF



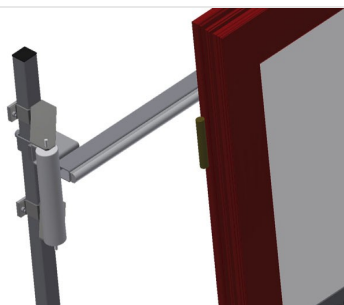
Rolos de suporte

Rodas dirigíveis contínuas, largura dos rolos de suporte 3x 120 mm, unidade de transportadora de rolos com comprimento de 3 000 mm



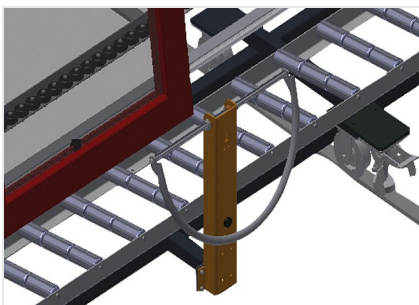
Transportadora de roletes

Três transportadoras de roletes com rolos de borracha, diâmetro de 50 mm



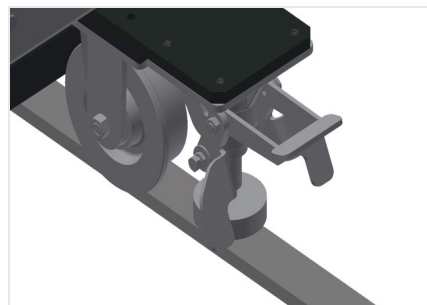
Encosto

Encosto traseiro com perfis corredeiras em plástico superior e inferior



Manejo

Manejo para deslizar facilmente a transportadora de rolos sobre carris



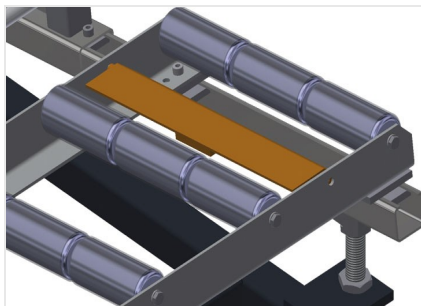
Unidade móvel

Dispositivo móvel com rodas de friso e imobilizador



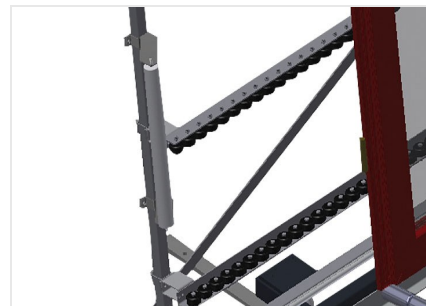
Carrilho de deslocação

Carrilhos de deslocação 2,0 m tanto para o lado esquerdo como para o lado direito



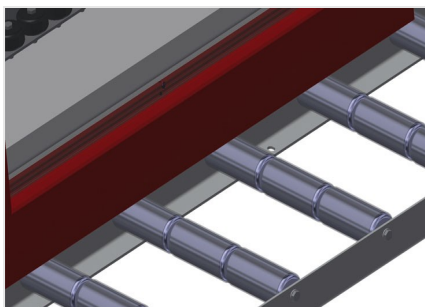
Retentor terminal

Retentor terminal Rb = 3x 120 mm para VR



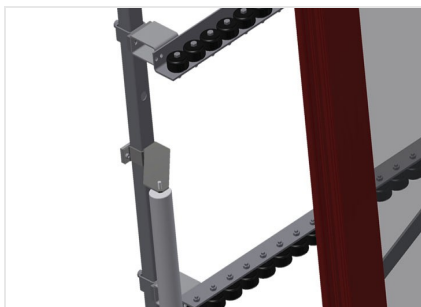
Rolo de alimentação

Rolos de proteção para o início ou fim da transportadora de rolos C = 500 mm (par)
C = 250 mm (par)



Protetor de perfis

Protetor de perfis para rolos de suporte 3x 120 mm (alu/48 x, alu/63 x). Rolos de suporte revestidos com mangueira de proteção



Adicionais transportadoras de roletes

Adicionais transportadoras de roletes com rolos de borracha em cima/baixo



VR 3003 DF / TRANSPORTADORAS VERTICAIS DE ROLOS

- Comprimento 3 000 mm
- Largura 1 000 mm
- Altura 2 490 mm
- Rolos de suporte, divididos em 3, 3 x 120 mm
- Altura da instalação 2 100 mm
- Capacidade de carga 200 kg
- Peso 200 kg