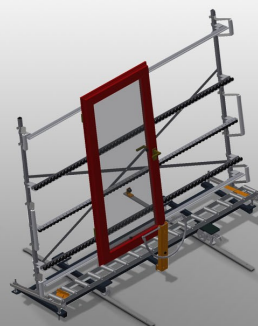




### VR3000 DF

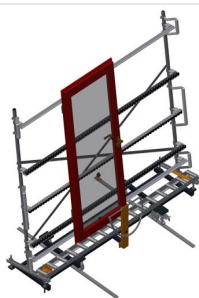
Transportadoras verticais  
de rolos



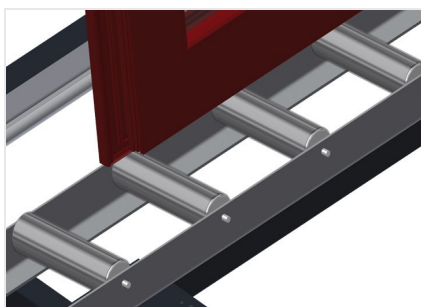
- Construção robusta em aço
- Transportadora vertical de rolos para o transporte sem interrupções até ao próximo processamento bem como para transportar as janelas acabadas até ao armazém e a ordenação
- Fácil manuseamento dos elementos de janelas
- Cada unidade de transportadora de rolos 3 000 mm de comprimento
- Perfis corredeiras em plástico superior e inferior
- Três transportadoras de roletes com rolos de borracha, diâmetro de 50 mm
- Unidade base com suporte terminal
- Transportadora vertical de rolos sobre carrilhos, móvel com rodas de friso
- Transportadora de rolos, girável por 360°

#### Opções

- Carrilho de deslocação 2,0 m tanto para o lado esquerdo como para o lado direito
- Retentor terminal para VR
- Rolo de alimentação para VR
- Protetor de perfis para rolos de suporte (alu)

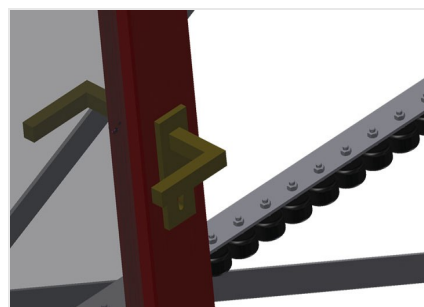


### Transportadora vertical de rolos com dispositivo de condução e rotativo VR 3000 DF



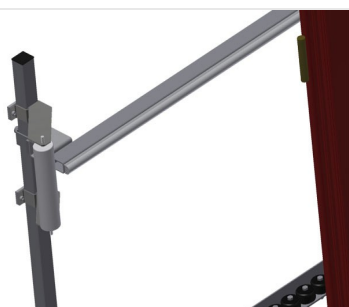
### Rolos de suporte

Rodas dirigíveis contínuas, largura dos rolos de suporte 200 mm, unidade de transportadora de rolos com comprimento de 3 000 mm



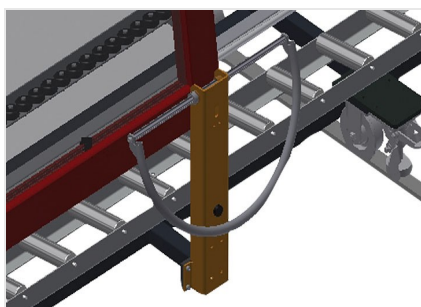
### Transportadora de roletes

Três transportadoras de roletes com rolos de borracha, diâmetro de 50 mm



### Encosto

Encosto traseiro com perfis corredeiras em plástico superior e inferior



### Manejo

Manejo para deslizar facilmente a transportadora de rolos sobre carris



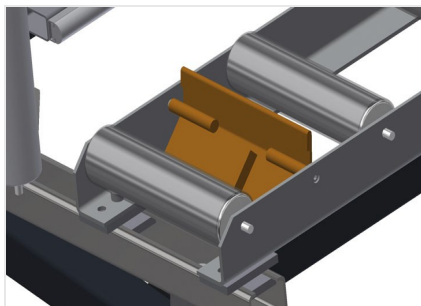
### Unidade móvel

Dispositivo móvel com rodas de friso e imobilizador



### Carrilho de deslocação

Carrilhos de deslocação 2,0 m tanto para o lado esquerdo como para o lado direito



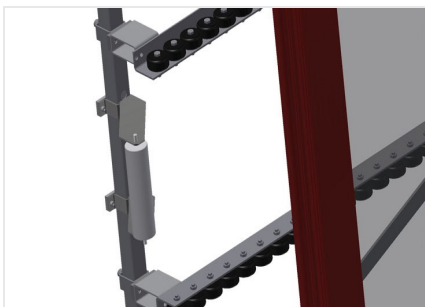
### Retentor terminal

Retentor terminal Rb = 200 mm para VR



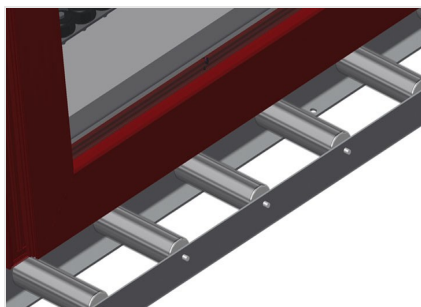
### Rolo de alimentação

Rolos de proteção para o início ou fim da transportadora de rolos C = 500 mm (par)  
C = 250 mm (par)



### Adicionais transportadoras de roletes

Adicionais transportadoras de roletes com rolos de borracha em cima/baixo



### Protetor de perfis

Protetor de perfis para rolos de suporte 200 mm (alu/16 x e alu/21 x). Rolos de suporte revestidos com mangueira de proteção





### VR 3000 DF / TRANSPORTADORAS VERTICAIS DE ROLOS

---

- Comprimento 3 000 mm
- Largura 1 000 mm
- Altura 2 490 mm
- Largura dos rolos de suporte 200 mm
- Altura da instalação 2 100 mm
- Capacidade de carga 200 kg
- Peso 180 kg
-