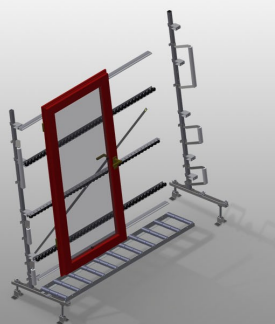




### VR2003

#### Transportadoras verticais de rolos



Transportadora vertical de rolos para transportar e armazenar de elementos de janelas

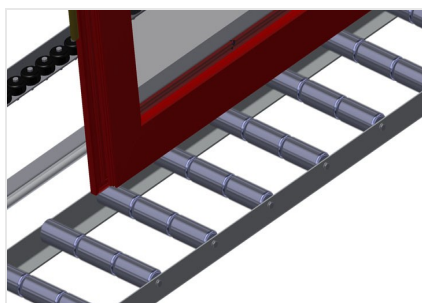
- Construção robusta em aço
- Ampliação por sistema modular
- Transportadora vertical de rolos para transportar e armazenar de elementos de janelas
- Fácil manuseamento dos elementos de janelas
- Cada unidade de transportadora de rolos 2 000 mm de comprimento
- Transportadora de rolos com 3 divisórias
- Perfis corrediças em plástico superior e inferior
- Três transportadoras de roletes com rolos de borracha, diâmetro de 50 mm
- Unidade base sem suporte terminal

#### Opções

- Suporte terminal para VR 2003/3003/4003
- Retentor terminal para VR
- Rolo de alimentação para VR
- Protetor de perfis para rolos de suporte (alu)

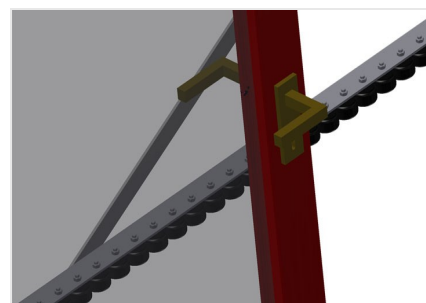


### Transportadora vertical de rolos VR 2003



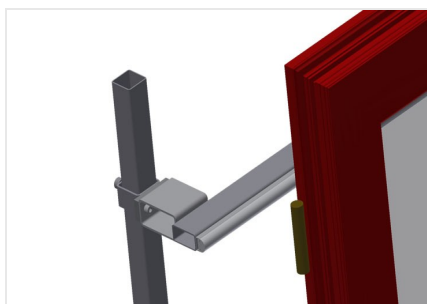
### Rolos de suporte

Rodas dirigíveis contínuas, rolos de suporte, divididos em 3, 3x 120 mm. Unidade de transportadora de rolos com 2 000 mm, 3 000 mm e 4 000 mm de comprimento



### Transportadora de roletes

Três transportadoras de roletes com rolos de borracha, diâmetro de 50 mm



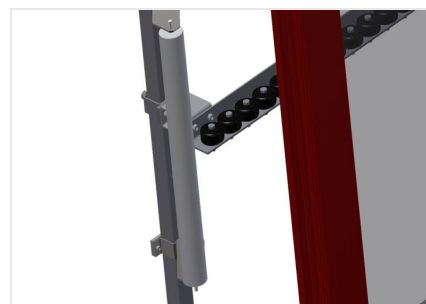
### Encosto

Encosto traseiro com perfis corredeiras em plástico superior e inferior



### Transportadora de rolos Ajuste em altura

Altura da transportadora de rolos inferior ajustável por meio dos pés



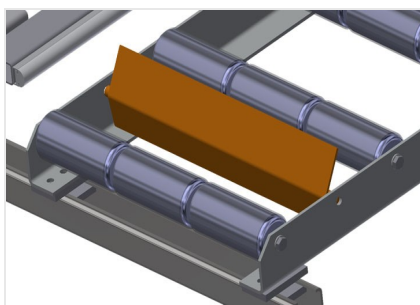
### Transportadora de roletes Ajuste em altura

Transportadora de roletes ajustável em altura



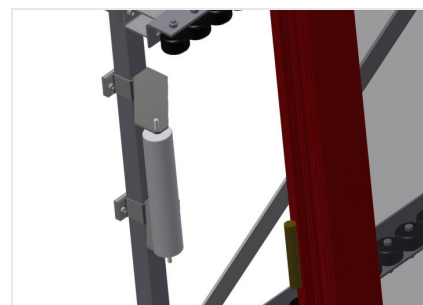
### Suporte terminal

Suporte terminal para VR 2003/3003/4003 é obrigatório no fim da linha



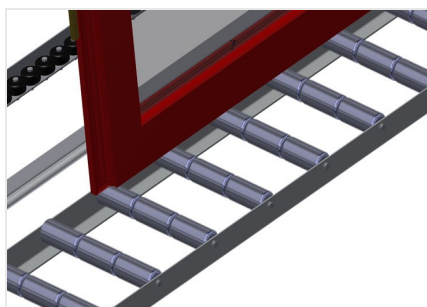
### Retentor terminal

Retentor terminal Rb = 3x 120 mm



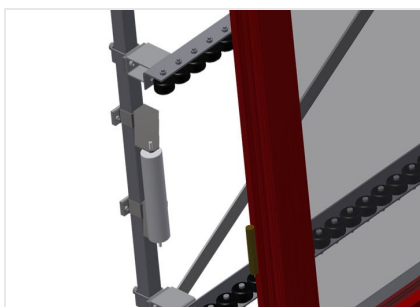
### Rolo de alimentação

Rolos de proteção para o início ou fim da transportadora de rolos C = 500 mm (par)  
C = 250 mm (par)



### Protetor de perfis

Protetor de perfis para rolos de suporte 3x 120 mm (alu/33 x e alu/48 x). Rolos de suporte revestidos com mangueira de proteção



### Adicionais transportadoras de roletes

Adicionais transportadoras de roletes com rolos de borracha em cima/baixo



### VR 2003 / TRANSPORTADORAS VERTICAIS DE ROLOS

---

- Comprimento 2 000 mm
- Largura 900 mm
- Altura 2 400 mm
- Rolos de suporte, divididos em 3, 3 x 120 mm
- Altura da instalação 2 100 mm
- Capacidade de carga 200 kg
- Peso 100 kg