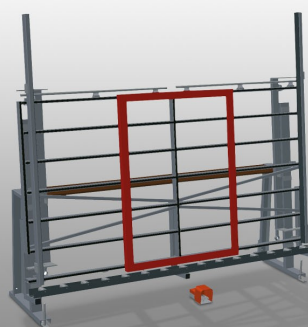




VE3000/60

Unidades de controlo e colocação dos vidros

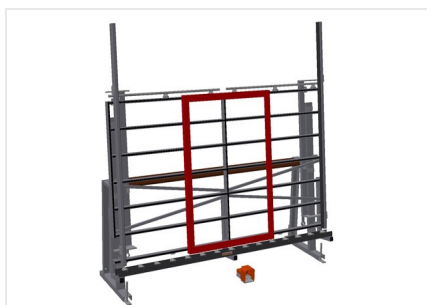


Unidade de controlo e colocação dos vidros para colocar vidros e realizar o controlo final

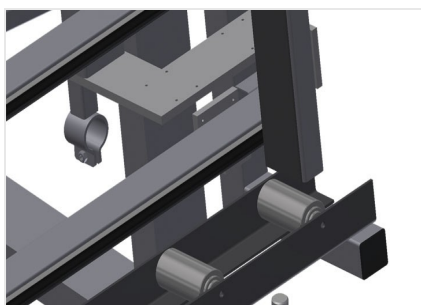
- Construção robusta em aço
- Montagem rápida e exata de janelas, portas e elementos
- Precisão por aperto paralelo das barras em fixadores
- Para colocar vidros e controlar funções
- Para juntar caixilhos e folhas
- Com barras de pressão manualmente basculáveis
- Recesso para a goteira

Opções

- Ajuste em altura VE 3000/60
- Centragem pneumática
- Manejo fácil por pedal
- Apoio para ferramentas
- Ligação para ar comprimido, 4 vias



Unidade de controlo e colocação dos vidros VE 3000/60



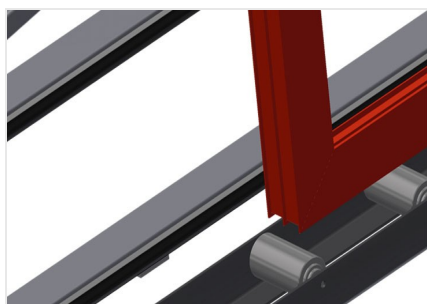
Barras de pressão

Centragem pneumática. Precisão por aperto paralelo das barras em fixadores



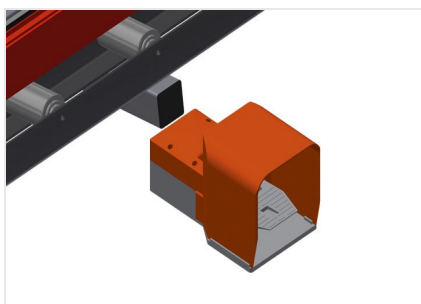
Encosto

Encosto traseiro com perfis corredeiras em plástico



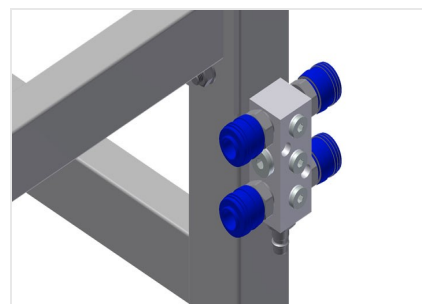
Apoio

Transportadora de rolos inferior com rolos de suporte C = 120 mm



Pedal

Todas as funções são controladas por pedais



Ligação para ar comprimido, 4 vias

Ligação para ar comprimido, 4 vias para ligar ferramentas pneumáticas



VE 3000/60 / UNIDADES DE CONTROLO E COLOCAÇÃO DOS VIDROS

- Comprimento 3 050 mm
- Largura 900 mm
- Altura 2 600 mm
- Largura máx. de fixação 2 800 mm
- Largura mín. de fixação 390 mm
- Alturas das barras fixadoras 2 300 mm
- Largura das barras fixadoras 100 mm
- Largura da transportadora de rolos inferior 120 mm
- Peso 370 kg
- Capacidade de carga 200 kg
- Ligação para ar comprimido 7 bar
- Consumo de ar 35 l/min.