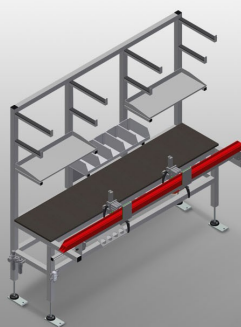




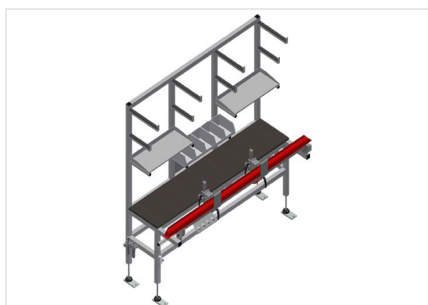
### TMT2000

#### Suportes de montagem

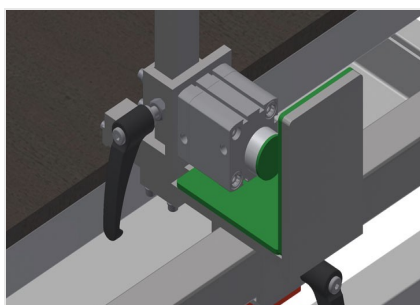


Mesa de montagem para pré-montar ferragens e vedações

- Construção robusta em aço
- Mesa de trabalho para todos os trabalhos de pré-montagem de ferragens e vedações em janelas e portas de alumínio
- Equipada com dois fixadores
- Dispositivo de fixação para perfis com 45 - 120 mm de profundidade construtiva e 50 - 150 mm de largura visual
- Posição de fixação ajustável
- Ativação do cilindro de fixação através do pedal
- Dispositivo de giro de 180° para os perfis fixados em passos de 30°, pode ser fixo através do pedal
- Braços de apoio para peças longas
- Duas apoios para colocar ferramentas e peças pequenas
- Gavetas para ferramentas
- Suporte para aparafusadora ou berbequim
- Ligação para ar comprimido, 4 vias
- Tomada de proteção dupla

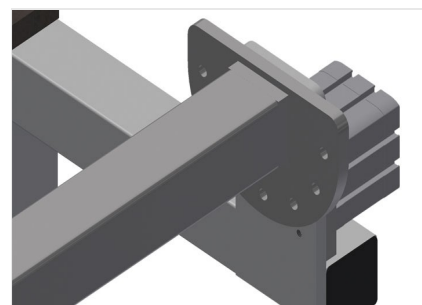


### Mesa de montagem do perfil da porta TMT 2000



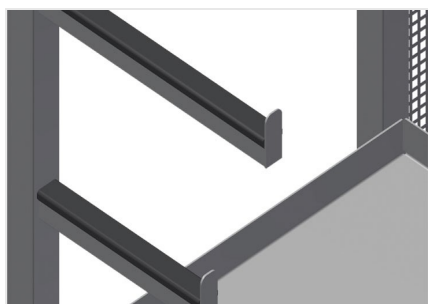
### Dispositivo de fixação

Dispositivo de fixação para perfis com 45 – 120 mm de profundidade construtiva e 50 – 150 mm de largura visual. Posição de fixação ajustável em direção longitudinal do perfil. Cilindro de fixação acionável através do pedal



### Dispositivo de giro

Dispositivo de giro de 180° para os perfis fixados em passos de 30°, pode ser fixo através do pedal



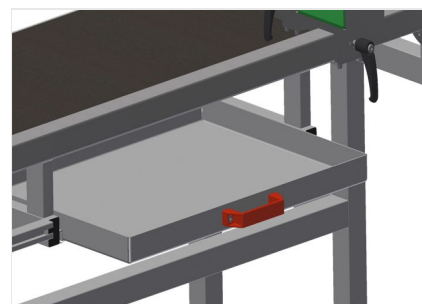
### Braços de apoio

Braços de apoio para peças longas, como p.ex. fechos múltiplos. Apoios para ferramentas e peças pequenas



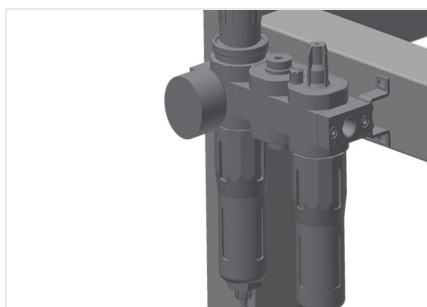
### Apoio

Apoio com cinco caixas de plástico



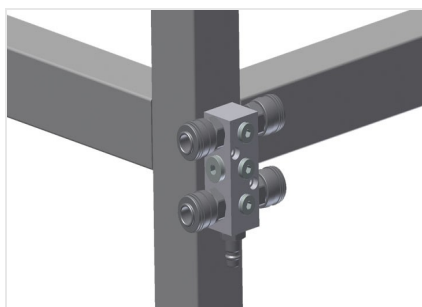
### Gaveta

Gaveta para ferramentas. Suportes com revestimento de borracha, para ferramentas



### Unidade de manutenção

Unidade de manutenção para ferramentas pneumáticas



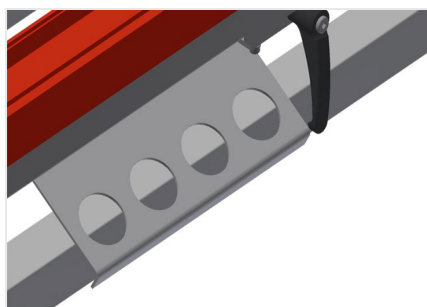
### Ligação para ar comprimido, 4 vias

Ligação para ar comprimido, 4 vias para ligar ferramentas pneumáticas



### Pé articulado

Altura de trabalho ajustável de 850 - 1 000 mm por meio dos pés



### Porta-ferramentas

Porta-ferramentas para ferramentas pneumáticas ou elétricas



### TMT 2000 / SUPORTES DE MONTAGEM

---

- Comprimento 2 000 mm
- Largura 850 mm
- Altura 1 970 mm
- Peso 145 kg
- Consumo de ar aprox. 20 l/min.
- Ligação para ar comprimido 7 bar