



SBZ151

Centros de trabalho
estáticos/modulares



- Centro estático de 5 eixos
- Concebido para o processamento flexível e eficiente de perfis em alumínio e aço, de paredes finas
- Todos os processos operacionais, tal como fresar, perfurar, cortar ou fresar roscas, malhetar e cortar, são realizados numa barra perfilada imóvel para preservar a superfície do perfil
- Rápido posicionamento da máquina de processamento, com servo-acionamentos dinâmicos até 66 m/min.
- Processamento em 6 lados. Do lado inferior com cabeça angular (opção)
- Os mandris de ferramentas acompanhantes oferecem tempos curtos para trocar ferramentas e, conseqüentemente, ciclos de processamento ótimos
- Um mandril é equipável com 13 ferramentas padrão e sete ferramentas especiais (cabeçote-fresador angular e fresador especial). Mais um mandril para o disco de corte com diâmetro de 400 mm ou 500 mm
- Posicionamento autónomo dos fixadores com sistema de medição absoluta
- Duas zonas de processamento separadas permitem um processamento no modo operacional alternado. Proteção de acesso por meio de vedações de proteção e avisador fotoelétrico
- Controlo por CNC de 5 eixos, com sistema CNC autónomo, para o processamento tridimensional, entalhes e recortes
- Devido ao uso do sistema de codificadores rotativos absolutos não necessita nenhum percurso de referência dos eixos
- Conexões à rede e interface de USB
- Terminal operacional com sistema operativo Windows e monitor TFT de 15"
- Manutenção remota via internet
- eluCloud-ready

Comprimentos processados

SBZ 151 Edição 90 – 6,0 m

- Comprimento máx. processado com processamento frontal 5 680 mm
- Comprimento máx. processado sem processamento frontal 6 000 mm

SBZ 151 Edição 90 – 7,3 m

- Comprimento máx. processado com processamento frontal 6 980 mm
- Comprimento máx. processado sem processamento frontal 7 300 mm

SBZ 151 Edição 90 – 9,0 m

- Comprimento máx. processado com processamento frontal 8 680 mm
- Comprimento máx. processado sem processamento frontal 9 000 mm

SBZ 151 Edição 90 – 10,3 m



- Comprimento máx. processado com processamento frontal 9 980 mm
- Comprimento máx. processado sem processamento frontal 10 300 mm

SBZ 151 Edição 90 – 12,0 m

- Comprimento máx. processado com processamento frontal 11 680 mm
- Comprimento máx. processado sem processamento frontal 12 000 mm

SBZ 151 Edição 90 – 13,3 m

- Comprimento máx. processado com processamento frontal 12 980 mm
- Comprimento máx. processado sem processamento frontal 13 300 mm

SBZ 151 Edição 90 – 15,0 m

- Comprimento máx. processado com processamento frontal 14 680 mm
- Comprimento máx. processado sem processamento frontal 15 000 mm

SBZ 151 Edição 90 – 16,3 m

- Comprimento máx. processado com processamento frontal 15 980 mm
- Comprimento máx. processado sem processamento frontal 16 300 mm

Versões mais compridas possíveis a pedido

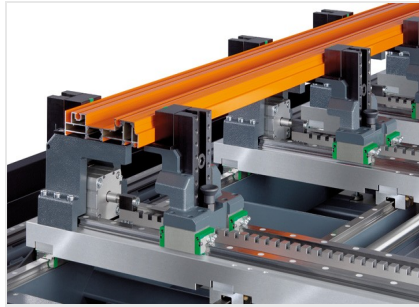
Opções

- Medição de comprimento automática em ambos os lados
- Medição de comprimento automática em ambos os lados com curso Z
- Medição de comprimento da ferramenta e controlo de quebras
- Cortar roscas sem mandril de compensação
- Dispositivo de ciclos
- Apalpador 3D por rádio
- Ferramentas
- Mandris para ferramentas
- Mandril para pinça de aperto
- Pinças de aperto
- Cabeças de fresar angulares para processar da parte inferior
- Discos de corte
- Transportadora de aparas
- Aspiração de nuvens de vapor
- Impressora de etiquetas
- Scanner de códigos de barras



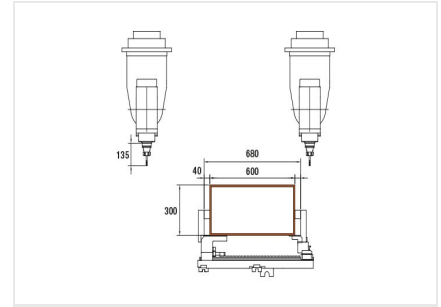
Centro estático SBZ 151 Edição 90

Processamento de 5 eixos com âmbito de giro alargado de -110° a +110°.

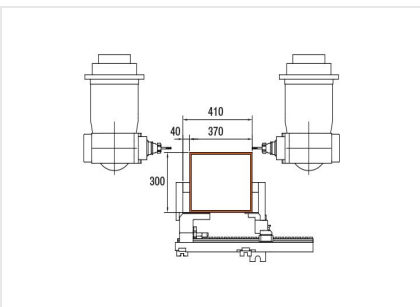


Centro estático SBZ 151 Edição 90

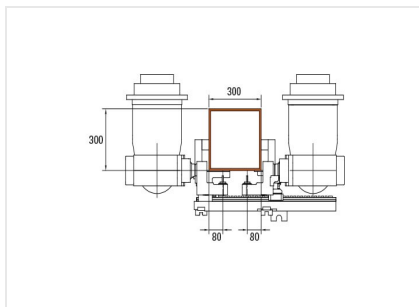
O novo conceito de fixadores



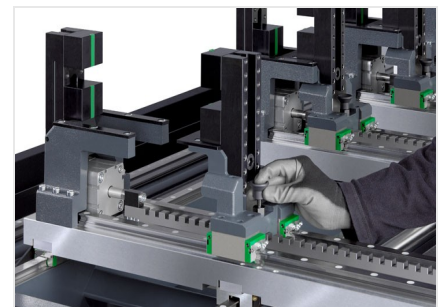
Centro estático SBZ 151 Edição 90



Centro estático SBZ 151 Edição 90

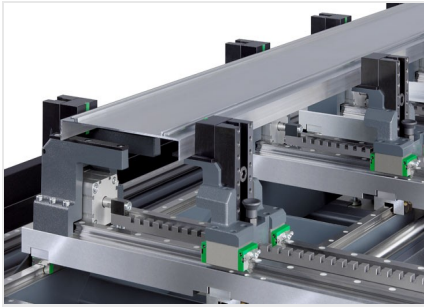


Centro estático SBZ 151 Edição 90

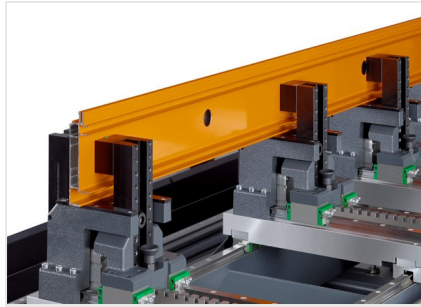


Centro estático SBZ 151 Edição 90

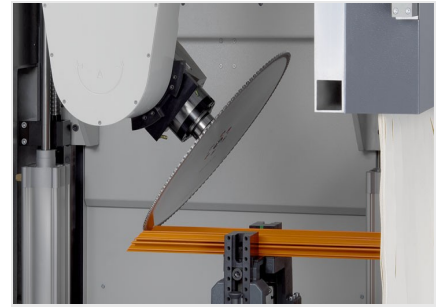




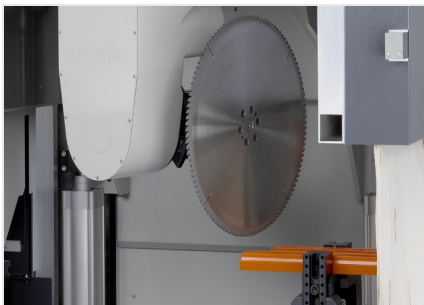
**Centro estático SBZ 151
Edição 90**



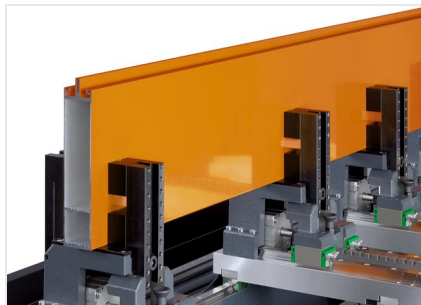
**Centro estático SBZ 151
Edição 90**



**Centro estático SBZ 151
Edição 90**



**Centro estático SBZ 151
Edição 90**



**Centro estático SBZ 151
Edição 90**





SBZ 151 / CENTROS DE TRABALHO ESTÁTICOS/MODULARES

- Percurso de deslocação Eixo X 6 000 mm, 7 300 mm, 9 000 mm, 10 300 mm, 12 000 mm, 13 300 mm, 15 000 mm, 16 300 mm, Vmax. 66 m/min.
- Percurso de deslocação Eixo Y 1 150 mm, Vmax. 40 m/min.
- Percurso de deslocação Eixo Z 715 mm, Vmax. 40 m/min.
- Ângulo giratório Eixo A num disco de corte com um diâmetro de 500 mm +/-100° (com discos de corte com diâmetro de 400 mm +/- 110°)
- Ângulo giratório Eixo C +/-182°
- Precisão de posicionamento
 - Eixo X/Y/Z +/- 0,1 mm/m
 - Eixo A/C +/- 0,1°
- Rotações do fuso, no máx., 24 000 rpm
- Potência do fuso 20 kW S1
- Dispositivo para trocar ferramentas, a direita 20 lugares para ferramentas
- Dispositivo para trocar ferramentas a esquerda um disco de corte, diâmetro do disco de corte 500 mm (opcionalmente de 400 mm)
- Possível nos locais para ferramentas especiais
 - Curso no máx. 50 mm
 - 1x no máx. 180 mm (disco de corte)
 - 1x no máx. 100 mm
 - 5x no máx. 63 mm (possível opção de 2x WFK)
- Mandril para ferramentas HSK-63F
- Ligação para ar comprimido 7 bar
- Conexão elétrica de 400 V, 3~, 50 Hz, 50 A
- Consumo de ar por minuto aprox. 265 l com pulverização