



SBZ122/73

Centros de trabalho
estáticos/modulares



- Concebido para o processamento económico e racional de perfis em alumínio, plástico e aço, de paredes finas
- Todos os processos operacionais, tal como fresar, perfurar e cortar roscas são realizados numa barra perfilada imóvel para preservar a superfície do perfil
- Ajuste de posição gradual do eixo A de -120° a $+120^\circ$
- Projeção automática para fixadores
- Melhores resultados de trabalho devido à tecnologia de controlo inteligente
- Rápido posicionamento da máquina de processamento, com servo-acionamentos dinâmicos até 120 m/min.
- Cortar roscas sem mandril de compensação
- Dispositivo para trocar ferramentas automaticamente com doze suportes para ferramentas (sem ter ferramenta)
- Controlo moderno de 4 eixos
- Trabalho ergonómico graças à moderna base oblíqua
- Devido ao uso de sistemas de codificadores rotativos absolutos não necessita nenhum percurso de referência dos eixos principais
- Detecção de fixadores e posicionamento automáticos evitam colisões
- Motor da fresa Power Torque com regulação fechada de rotações para breves tempos de arranque e travagem do fuso
- Funções de segurança certificadas e integradas no acionamento
- Baixo consumo eléctrico devido à tecnologia de controlo inteligente
- Mais eficiência energética através do acoplamento de circuito intermédio dos acionamentos axiais
- Alimentação eléctrica sem interrupções (USV)
- Sistema operativo Windows
- Monitor de computador de 18,5", processador i5, conexões de USB e porta de conexão à rede
- Fácil e confortável introdução de programa via eluCam no terminal operacional, também durante o processamento
- Manutenção remota via internet

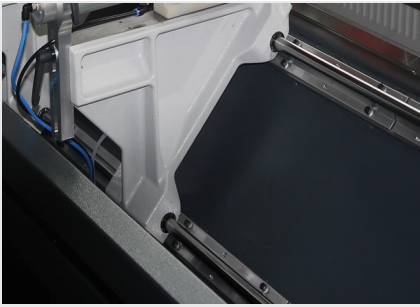
Equipamento da máquina



- Fuso da fresa, refrigerado à água, 7 kW, S1
- Cabina para proteger o operador
- Quatro dispositivos de fixação pneumáticos horizontais para o material
- Um encosto de material à esquerda
- Mandril para ferramentas HSK-F63
- Dispositivo de eliminação de aparas através de bandejas de aparas
- Lubrificação com quantidades mínimas de fluido de corte
- Agente de corte de alto rendimento
- Unidade de controlo manual
- Medida de profundidade

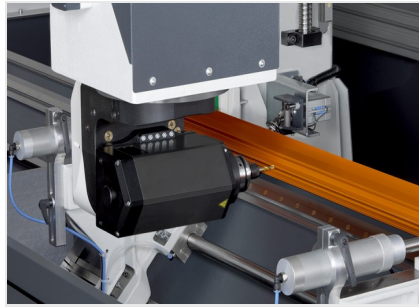
Opções

- Ferramentas
- Mandris para ferramentas
- Encosto adicional do lado esquerdo para processar comprimentos em excesso
- Encosto de referência para o material do lado direito, para encostar as peças com processamento para comprimentos em excesso e segundo circuito de fixação
- Aparelho de refrigeração tipo Green Line para o armário de distribuição com consumo reduzido de energia
- Scanner de códigos de barras
- Cabina de proteção opcionalmente fechada, com isolamento acústico adicional
- De série com quatro fixadores. Pode ser ampliado até oito fixadores.
- Fixação dupla e outros acessórios a pedido
- Monitor de computador de 21,6", processador i7
- Suporte para anotações
- Cobertura de proteção sonora
- Unidade de fixação para colisões otimizadas
- Sensor de medição



Centro estático SBZ 122/73

Base oblíqua



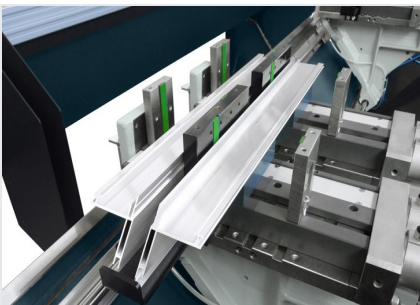
Ajuste angular do eixo A

Ajuste angular gradual de -120° a $+120^\circ$

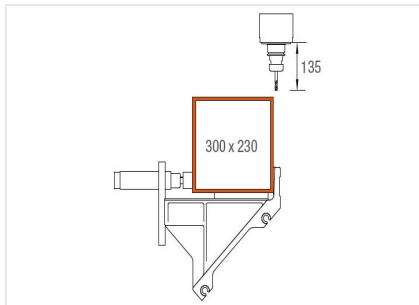


Mandril de ferramentas

O mandril de ferramentas com dispositivo para trocar 12 ferramentas providencia um setup curto e fácil bem como tempos inativos mínimos

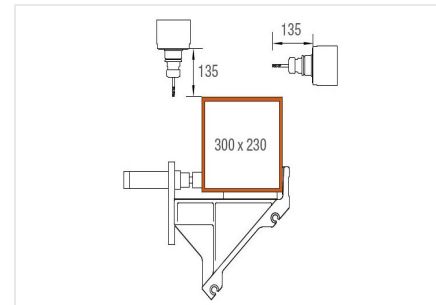


Fixação dupla



Área de processamento Eixos Y e Z

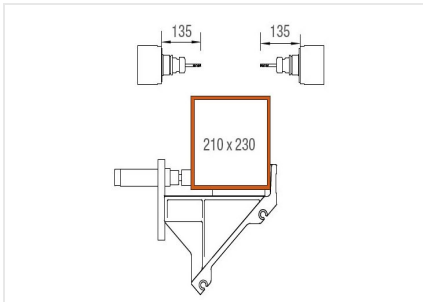
Processamento de perfis a partir da parte superior



Área de processamento Eixos Y e Z

Processamento de perfis a partir da parte superior e traseira





**Área de processamento
Eixos Y e Z**

Processamento de perfis a partir da parte frontal e traseira





SBZ 122/73 / CENTROS DE TRABALHO ESTÁTICOS/MODULARES

SBZ 122/73

Comprimento máx. processado sem processamento frontal	4 050 mm
Comprimento máx. processado com processamento frontal	-
Percurso de deslocação do eixo X	4 176 mm, Vmax. 120 m/min.
Percurso de deslocação do eixo Y	1 040 mm, Vmax. 60 m/min.
Percurso de deslocação do eixo Z	540 mm, Vmax. 30 m/min.
Direção de processamento	3 (em cima, atrás, à frente)
Precisão de posicionamento	+/- 0,1 mm
Rotações do fuso de fresar	no máx. 20 000 rpm
Potência do fuso da fresa	7 kW, S1 (refrigerado à água)
Mandril para ferramentas	HSK-F63
Troca de ferramentas	automático
Suportes para ferramentas com carregador automático	12
Cabeça angular	Não
Diâmetro do fresador por discos	120 mm
Diâmetro do disco de corte	-
Comprimento da ferramenta (a partir da medida do cone)	no máx. 150 mm
Dispositivo de deslocação para fixadores	automático
Fixadores	Basic (com guias lineares)
Software	eluCam
Ligação para ar comprimido	>7 bar
Conexão elétrica	400 V, 3~, 50 Hz, 25 A
Consumo de ar por minuto	aprox. 185 l com pulverização
Comprimento total	7 643 mm
Profundidade	2 171 mm
Altura	3 000 mm
Peso	aprox. 3 800 kg