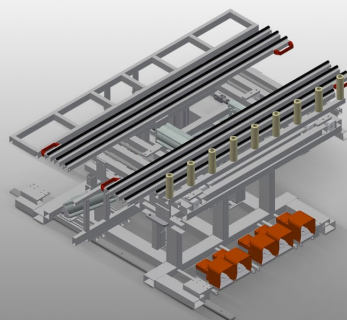




RMT1400

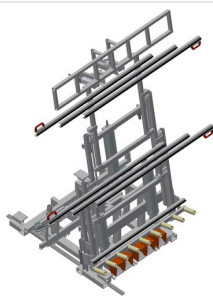
Mesas basculantes



- Construção robusta em aço
- Mesa basculante de montagem com dispositivo de alimentação
- Área base 1 400 x 2 000 mm, expandida 2 000 x 2 800 mm
- Tampa de trabalho composta por duas barras de apoio expandíveis, revestido com perfis com escova
- Tamanho mínimo da tampa de trabalho 2 000 x 1 000 mm
- Tamanho máximo da tampa de trabalho 2 800 x 2 000 mm
- Duas barras de apoio formam o quadro pneumaticamente deslocáveis em altura, gradualmente, de 1 000-2 000 mm
- Dispositivo de elevação e basculante com válvula de pé
- Transportadora de rolos, fixamente montada, com dispositivo de elevação de 100 mm
- Dispositivo de elevação para transferir para a / aceitar da transportadora de rolos
- Transportadora de rolos com frente aberta para entrar na transportadora de transferência
- Dispositivo móvel com rodas de friso e imobilizador pneumático, com acionamento lateral

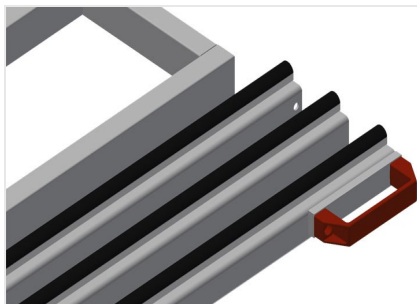
Opção

- Apoio de mesa Perfil com feltro para RMT 1400
- Fixador adicional com válvula manual



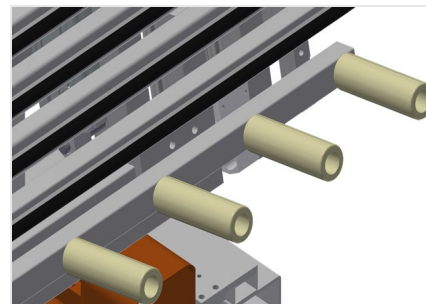
Mesa de montagem para caixas de estores RMT 1400

Mesa basculante de montagem com dispositivo de alimentação para a montagem de caixas de estores pré-fabricadas nos elementos de janelas



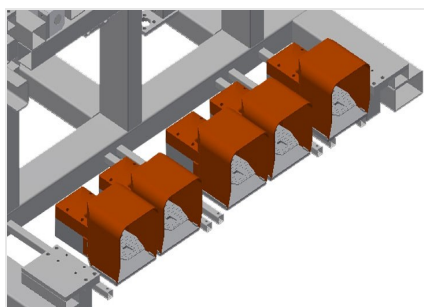
Área de apoio

Apoio de mesa com perfis com escova



Apoio sobre rolos

Transportadora de rolos com frente aberta para entrar na transportadora de rolos de transferência. Transportadora de rolos, fixamente montada, com dispositivo de elevação de 100 mm Dispositivo de elevação para transferir para a / aceitar da transportadora de rolos



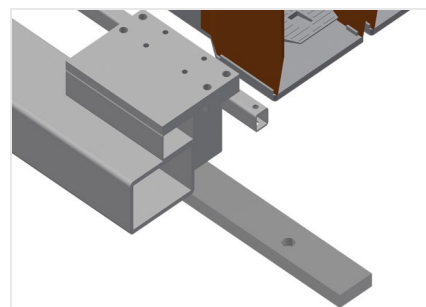
Pedal

Controlo para a válvula de pé. Dispositivo de elevação e basculante com válvula de pé



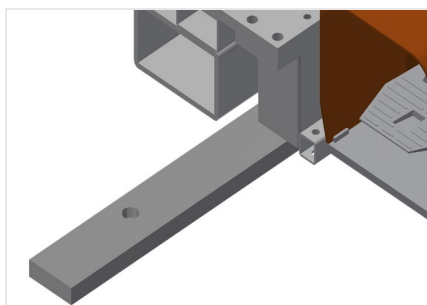
Base de trabalho

Mesa de apoio ajustável em altura até 230 mm abaixo da tampa de trabalho. Profundidade da mesa de apoio 250 mm, comprimento 2 000 mm



Unidade móvel

Dispositivo móvel com rodas de friso e imobilizador pneumático, com acionamento bilateral



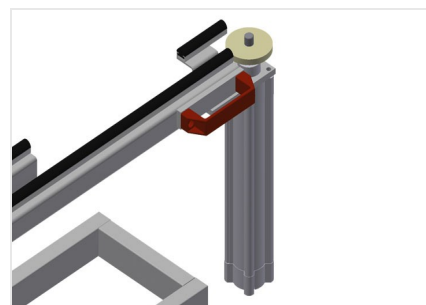
Carrilho de deslocação

Carrilhos de deslocação 2,0 m tanto para o lado esquerdo como para o lado direito



Apoio de feltro

Apoio de mesa Perfil com feltro para RMT 1400



Fixadores adicionais

Fixador adicional com válvula manual para RMT 1400. Fixadores adicionais providenciam uma fixação segura durante o processamento.



RMT 1400 / MESAS BASCULANTES

- Altura operacional 950 mm
- Transportadora de rolos, comprimento 1 600 mm
- Diâmetro dos rolos 50 mm
- Comprimento dos rolos 150 mm
- Inclinação da área de contacto 8°
- Profundidade da mesa de apoio 200 mm
- Comprimento da mesa de apoio 2 000 mm
- Peso 450 kg
- Capacidade de carga 300 kg
- Comprimento 2 000 mm
- Largura 1 620 mm