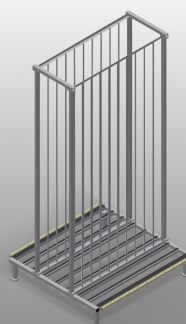




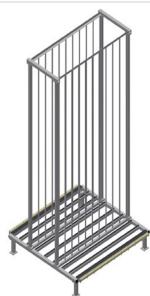
RFR10/01

Sistemas de estantes

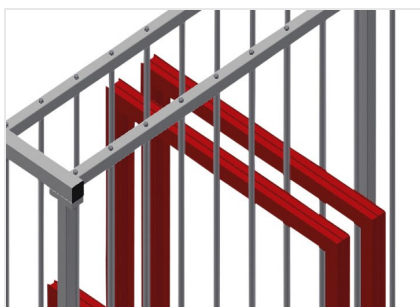


Estante para armazenar elementos de caixilhos

- Construção robusta em aço
- Estante para armazenar caixilhos
- Os elementos estão disponíveis direta e individualmente
- Especialmente desenvolvidos para serem integrados nas linhas de montagem
- Possível acesso de ambos os lados
- Apoio de fundo com perfil fungiforme
- Perfis divisórios do compartimento revestidos com mangueira de proteção
- Área de colocação com rodas para carregar/descarregar ainda mais facilmente

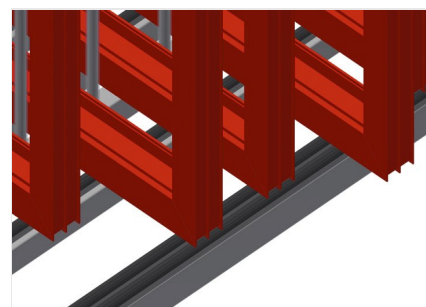


Estante de compartimentos para caixilhos RFR 10/01



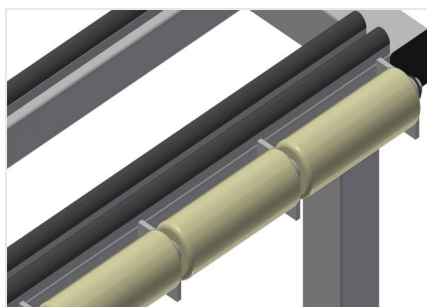
Compartimentos

Todas as áreas de apoio apresentam um revestimento anti-deslizante de PVC, deste modo, evita-se a danificação da superfície durante o armazenamento



Apoio

Área de apoio inferior revestido com perfil fungiforme, protege o perfil contra danos



Rodas

De qualquer modo, as rodas estão montadas para tornar ainda mais fácil a carga/descarga de elementos pesados e grandes



RF 10/01 / SISTEMAS DE ESTANTES

- Comprimento 1 650 mm
- Largura 1 620 mm
- Altura 3 375 mm
- Dez compartimentos
- Largura cada compartimento 130 mm
- Altura cada compartimento 3 010 mm
- Peso 250 kg
- Capacidade de carga 800 kg