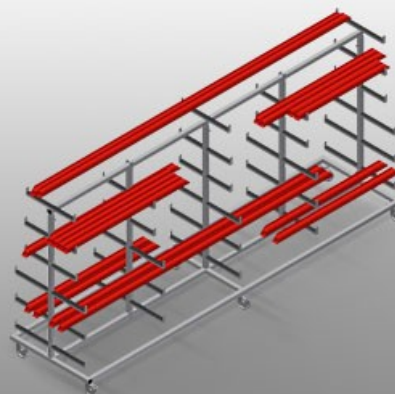




PWW4000

Carros de transporte para perfis

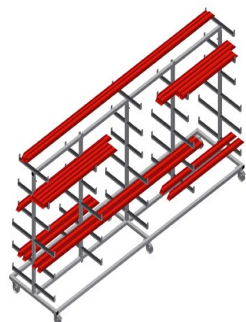


Carro de transporte para perfis para o armazenamento e transporte horizontais de perfis

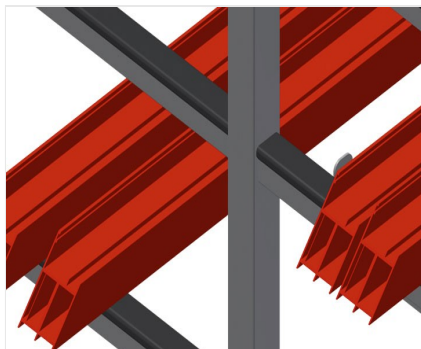
- Construção robusta em aço
- Transporte horizontal de perfis
- Transporte fácil para o material de perfis e recortes de perfis
- Braços de apoio revestidos com borracha
- Carro para perfis com apoios bilaterais para perfis
- Seis apoios por coluna
- Três colunas centrais
- Seis rodas dirigíveis, dos quais dois têm imobilizadores

Opção

- Coluna central isolada

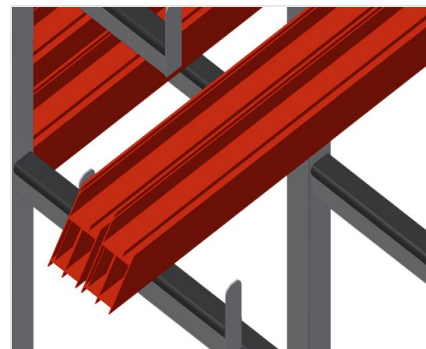


Carro de transporte para perfis PWW 4000



Fácil carregamento e descarga

Acesso rápido devido ao armazenamento ordenado



Braços de apoio

Braços de apoio revestidos com borracha, coluna central ajustável



Rodas dirigíveis

Seis rolos, dos quais quatro têm imobilizadores e duas rodas fixas, oferecem uma elevada mobilidade e um manuseamento fácil e seguro



Coluna central isolada

Coluna central adicional



PWW 4000 / CARROS DE TRANSPORTE PARA PERFIS

- Comprimento 4 000 mm
- Largura 1 000 mm
- Altura 1 960 mm
- Onze compartimentos
- Diâmetro interior 260 mm
- Largura inferior cada compartimento 420 mm
- Largura superior cada compartimento 300 mm
- Peso 130 kg
- Capacidade de carga 500 kg
- Diâmetro dos roletes 125 mm