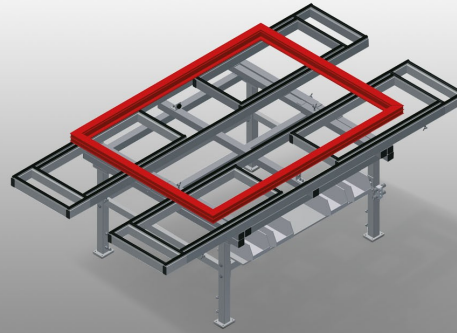




### MTA3000

Mesas de montagem  
horizontais



Mesa de montagem extensível para todos os trabalhos nos caixilhos e nas folhas

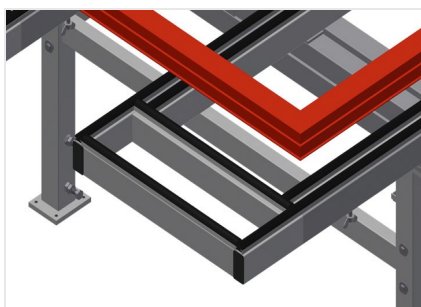
- Construção robusta em aço
- Mesa de montagem universal
- Extensível para os quatro lados
- Ideal para elementos grandes
- Ajustável em altura
- Apoio de mesa com perfis corredeiras em plástico
- Apoio prático debaixo da tampa da mesa

#### Opções

- A pedido, pode ser fornecido também com perfis com escovas
- A pedido, pode ser fornecido também com apoios de feltro (para perfis de madeira)
- A pedido, pode ser fornecido também com apoios de borracha (para perfis de alumínio)
- Rodas dirigíveis compl.
- Quatro caixas de plástico para acessórios pequenos, ferragens e parafusos
- Ligação para ar comprimido, 4 vias
- Montagem fácil por módulos

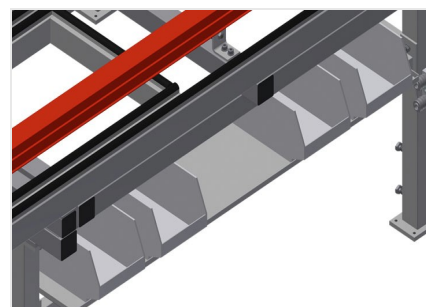


### MTA 3000 Mesa de montagem



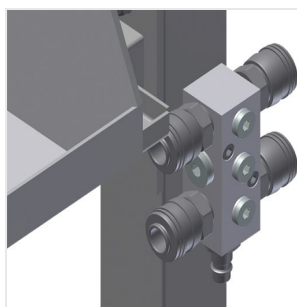
### Área de apoio

Apoio de mesa com perfis corredeiras em plástico



### Apoio

Apoio prático debaixo da tampa da mesa com quatro caixas de plástico para acessórios pequenos, ferragens e parafusos



### Ligação para ar comprimido, 4 vias

Ligação para ar comprimido, 4 vias para ligar ferramentas pneumáticas



### Ajuste em altura

Altura de trabalho ajustável, altura de trabalho de 850 - 1 000 mm por meio dos pés



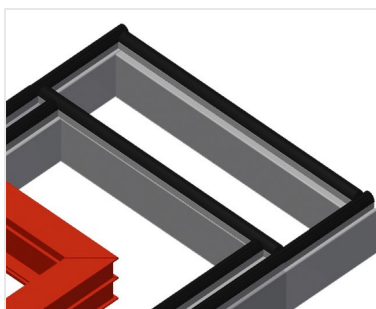
### Perfil com escova

Apoio de mesa Perfil com escova



### Apoio de feltro

Apoio de mesa Perfil de feltro



### Perfis de borracha

Apoio de mesa Perfil fungiforme de borracha



### Rodas dirigíveis compl.

Duas rodas dirigíveis com dispositivo de imobilização, duas rodas fixas, por isso com deslocação livre



### MTA 3000 / MESAS DE MONTAGEM HORIZONTAIS

---

- Comprimento 2 400 - 4 000 mm
- Largura 1 300 - 1 900 mm
- Altura 850 - 1 000 mm
- Peso 160 kg