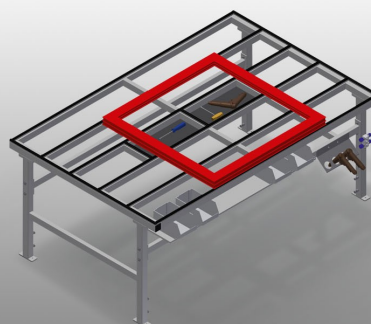




MT2000

Mesas de montagem
horizontais



Mesa de montagem para todos os trabalhos nos caixilhos e nas folhas

- Construção robusta em aço
- Mesa de montagem para todos os trabalhos nos caixilhos e nas folhas
- Apoio de mesa com perfis corrediças em plástico
- Prateleira para colocar ferramentas e acessórios
- Ajustável em altura
- Apoio prático debaixo da tampa da mesa
- Quatro caixas de plástico para acessórios pequenos, ferragens e parafusos

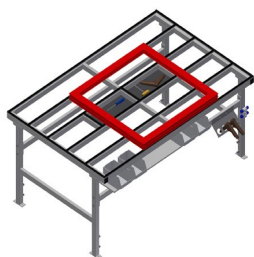
Opções

- A pedido, pode ser fornecido também com perfis com escovas
- A pedido, pode ser fornecido também com apoios de feltro (para perfis de madeira)
- A pedido, pode ser fornecido também com apoios de borracha (para perfis de alumínio)
- Tomada de proteção dupla
- Porta-ferramentas
- Unidade de manutenção
- Rodas dirigíveis compl.
- Mangueira em espiral

Mesa de montagem MT 3000

Veja MT 2000, no entanto:

- Comprimento 3 000 mm
- Peso 120 kg
- Ligação para ar comprimido, 4 vias
- Montagem fácil por módulos



Mesas de montagem MT 2000



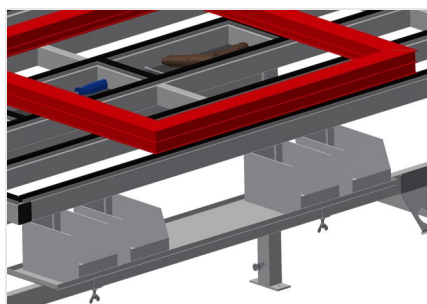
Área de apoio

Apoio de mesa com perfis corredeiras em plástico



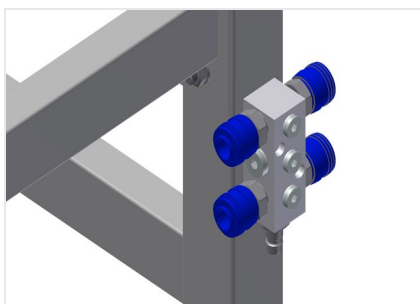
Prateleira

Prateleira para colocar ferramentas e acessórios



Apoio

Apoio com quatro caixas de plástico para acessórios pequenos, ferragens e parafusos



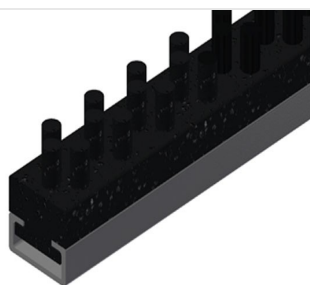
Ligação para ar comprimido, 4 vias

Ligação para ar comprimido, 4 vias para ligar ferramentas pneumáticas



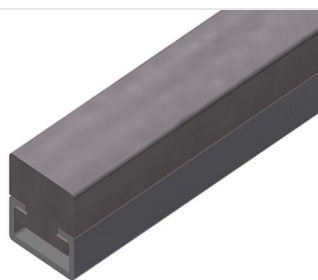
Ajuste em altura

Altura de trabalho ajustável, altura de trabalho de 850 - 1 000 mm por meio dos pés



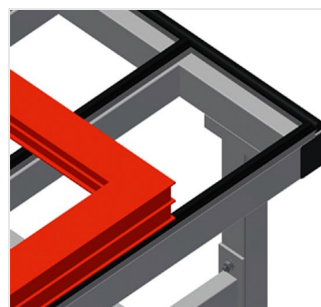
Perfil com escova

Apoio de mesa Perfil com escova



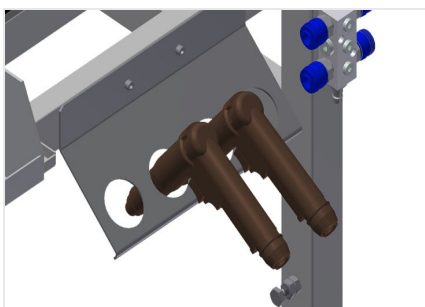
Apoio de feltro

Apoio de mesa Perfil de feltro



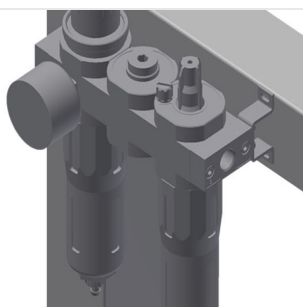
Perfis de borracha

Apoio de mesa Perfil fungiforme de borracha



Porta-ferramentas

Porta-ferramentas para ferramentas pneumáticas ou elétricas



Unidade de manutenção

Unidade de manutenção para ferramentas pneumáticas



Rodas dirigíveis compl.

Duas rodas dirigíveis com dispositivo de imobilização, duas rodas fixas, por isso com deslocação livre



**Tomada de proteção
dupla**



Mangueira em espiral

Mangueira em espiral C = 2,5 m com proteção com dobras, acoplamento e ligação para ferramenta pneumática



MT 2000 / MESAS DE MONTAGEM HORIZONTAIS

- Comprimento 2 000 mm
- Altura 850 - 1 000 mm
- Largura 1 300 mm
- Peso 100 kg