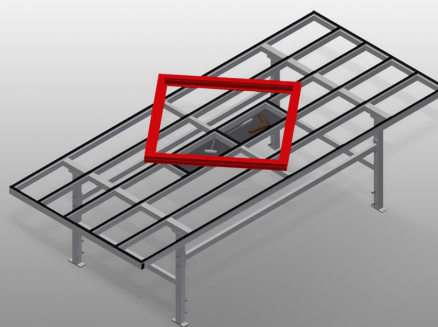




### MST3000

Mesas de montagem  
horizontais



Mesa de montagem extensível para todos os trabalhos nos caixilhos e nas folhas

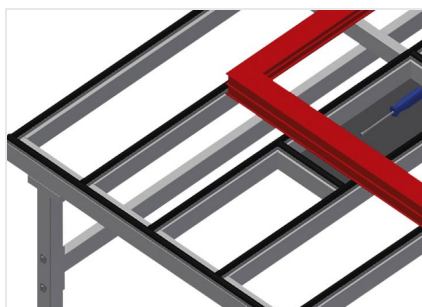
- Construção robusta em aço
- Mesa de montagem para todos os trabalhos nos caixilhos e nas folhas
- Transporte horizontal de caixilhos
- Prateleira para colocar ferramentas e acessórios
- Ajustável em altura
- Apoio de mesa com perfis corredeiras em plástico
- Montagem fácil por módulos

#### Opções

- A pedido, pode ser fornecido também com perfis com escovas
- A pedido, pode ser fornecido também com apoios de feltro (para perfis de madeira)
- A pedido, pode ser fornecido também com apoios de borracha (para perfis de alumínio)
- Ligação para ar comprimido, 4 vias



### Mesa corredeira MST 3000



### Área de apoio



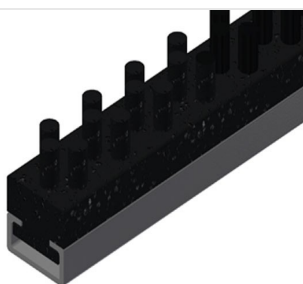
### Prateleira

Prateleira para colocar acessórios e ferramentas



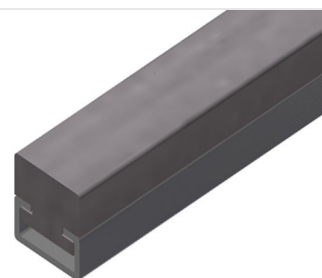
### Ajuste em altura

Altura de trabalho ajustável, altura de trabalho de 850 - 1 000 mm por meio dos pés



### Perfil com escova

Apoio de mesa Perfil com escova



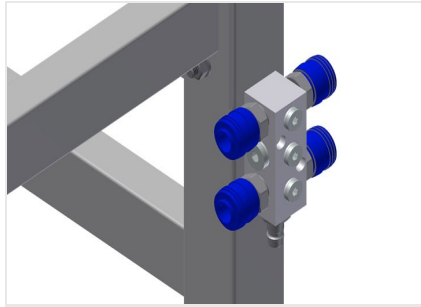
### Apoio de feltro

Apoio de mesa Perfil de feltro



### Perfis de borracha

Apoio de mesa Perfil fungiforme de borracha



### Ligação para ar comprimido, 4 vias

Ligação para ar comprimido, 4 vias para ligar ferramentas pneumáticas





### MST 3000 / MESAS DE MONTAGEM HORIZONTAIS

---

- Comprimento 3 000 mm
- Altura 850 - 1 000 mm
- Largura 1 300 mm
- Peso 110 kg