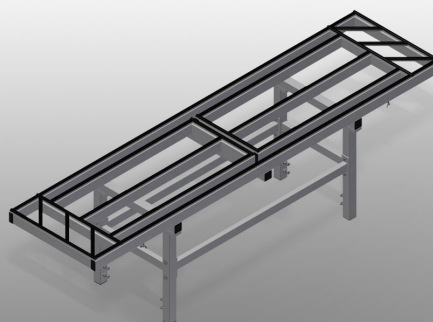




MSA2400

Suportes de montagem



Estação de montagem para todos os trabalhos de montagem em elementos especiais e fachadas

- Construção robusta em aço
- Mesa de montagem para todos os trabalhos de montagem em elementos especiais e fachadas
- Extensível para dois lados
- Mesa de montagem, perfeita para a montagem de grandes elementos
- Devido à estrutura inferior estreita o bom acesso aos elementos de todos os lados é garantido
- Mesa de montagem móvel
- Área de apoio com perfil de borracha
- Devido ao seu grande âmbito de ajuste dos apoios, quer dizer a extensão dos apoios e a deslocação das mesas, as mesas podem ser adaptadas perfeitamente aos elementos

Opções

- Rodas de friso compl. para MSA 2400 - linhas de montagem
- Carrilho de deslocação 2,0 m tanto para o lado esquerdo como para o lado direito
- Rodas dirigíveis compl. para MSA 2400 - autónomos
- Ligação para ar comprimido, 4 vias
- Apoio compl. para MSA 2400

Variações para linhas de montagem

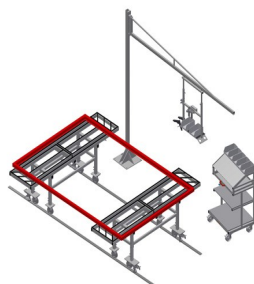
- Os carrilhos de deslocação configurados na horizontal garantem uma área de apoio plana onde as mesas podem ser movidas
- As mesas podem ser deslocadas e facilmente posicionadas sobre os carrilhos
- Ao combinar duas ou mais mesas pode ampliar a área de apoio
- As mesas são perfeitas para a montagem de grandes elementos
- Caso as mesas não sejam necessários, podem ser juntas e empurradas ao lado
- Nas áreas marginais com apoios de estrutura hexagonal para colocar perfis na direção longitudinal

Variações para versões autónomas

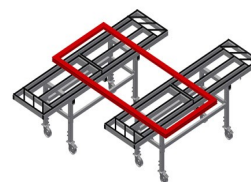
- Devido à forma construtiva estreita bom acesso aos elementos de todos os lados
- Maior área de trabalho da área de apoio ao extrair os apoios de estrutura hexagonal
- As mesas podem ser deslocadas e facilmente posicionadas com as rodas dirigíveis
- Ao combinar duas mesas pode ampliar a área de apoio como quiser
- As mesas são perfeitas para a montagem de grandes elementos



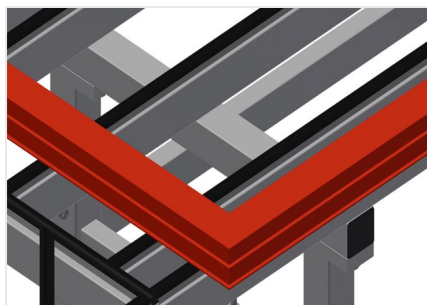
**Estação de montagem
MSA 2400**



**Par de estações de
montagem MSA 2400 + G
3000 + S 3000 + WKW
800**



**Par de estações de
montagem MSA 2400**



Apoio

Área de apoio com perfil de borracha. Nas áreas marginais com apoios de estrutura hexagonal para colocar perfis na direção longitudinal. Apoio lateral extensível: 900 mm



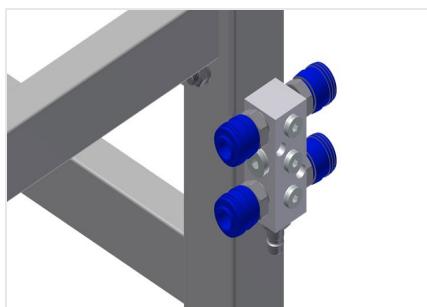
Rodas de friso compl.

Dispositivo móvel com quatro rodas de friso e dois imobilizadores



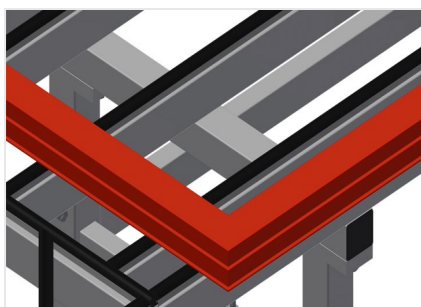
Carrilho de deslocação

Carrilhos de deslocação 2,0 m tanto para o lado esquerdo como para o lado direito



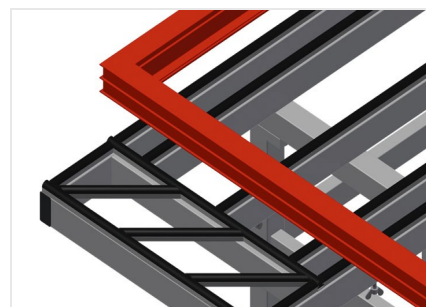
Ligação para ar comprimido, 4 vias

Ligação para ar comprimido, 4 vias para ligar ferramentas pneumáticas



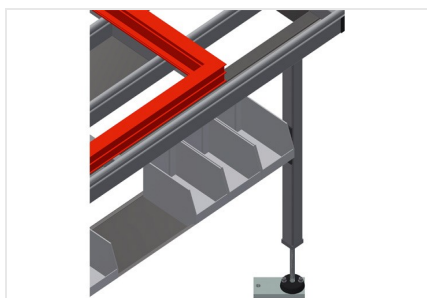
Área de apoio

Área de apoio com perfil de borracha, protege o perfil contra danos



Apoio

Nas áreas marginais com apoios de estrutura hexagonal para colocar perfis na direção longitudinal. Apoio lateral extensível: 900 mm



Apoio

Apoio com quatro caixas de plástico para acessórios pequenos, ferragens e parafusos



Rodas dirigíveis compl.

Duas rodas dirigíveis com dispositivo de imobilização, duas rodas fixas, por isso com deslocação livre





MSA 2400 / SUPORTES DE MONTAGEM

- Comprimento 2 400 mm
- Largura 600 mm
- Altura 850 - 1 000 mm
- Área de apoio 600 x 2 400 mm
- Expandida 600 x 4 200 mm
- Peso 80 kg
- Capacidade de carga 600 kg