



KW2

Carros de comissionamento



Carro de comissionamento para o transporte de elementos de janelas dentro da empresa e por camiões

- Construção robusta em aço
- Carro para transportes dentro e fora da empresa
- Suporte para transporte de empilhadora
- Quatro ganchos para transporte de guindaste
- Quatro suportes para cintas de fixação
- Suporte para perfis, revestido com borracha
- Rodas dirigíveis desmontáveis, por isso, posicionamento seguro do carro de comissionamento no camião
- Quatro rodas dirigíveis, dos quais dois têm imobilizadores

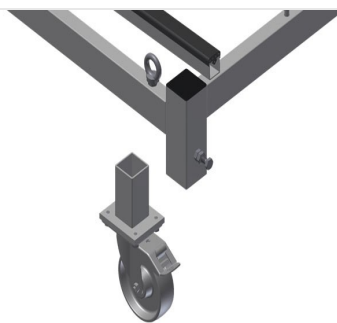


Carro de comissionamento KW 2



Rodas dirigíveis

Quatro rodas dirigíveis, dos quais dois têm imobilizadores, oferecem uma elevada mobilidade e um manuseamento fácil e seguro



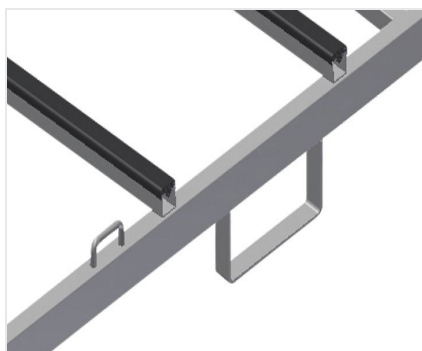
Rodas dirigíveis desmontáveis

Rodas dirigíveis desmontáveis, por isso, posicionamento seguro do carro de comissionamento no camião



Apoio com perfil de borracha

Área de apoio com perfil de borracha, protege o perfil contra danos



Estribos para empilhadora e suporte para cintas de fixação

Com quatro estribos para empilhadora e quatro suportes para cintas de fixação



Gancho para guias

Com quatro ganchos para guias



KW 2 / CARROS DE COMISSIONAMENTO

- Comprimento 2 025 mm
- Largura 1 090 mm
- Altura 1 880 mm
- Altura da instalação 1 500 mm
- Largura útil 800 mm
- Peso 130 kg
- Capacidade de carga 600 kg
- Diâmetro dos roletes 125 m