



KW2

Carros de
comissionamento



Carro de comissionamento para o transporte de elementos de janelas dentro da empresa e por camiões

- Construção robusta em aço
- Carro para transportes dentro e fora da empresa
- Suporte para transporte de empilhadora
- Quatro ganchos para transporte de guindaste
- Quatro suportes para cintas de fixação
- Suporte para perfis, revestido com borracha
- Rodas dirigíveis desmontáveis, por isso, posicionamento seguro do carro de comissionamento no camião
- Quatro rodas dirigíveis, dos quais dois têm imobilizadores

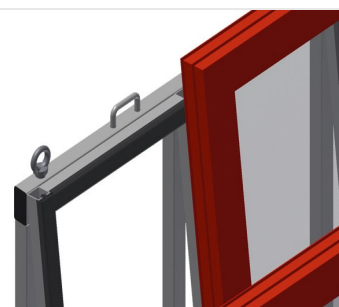


Carro de comissionamento KW 2



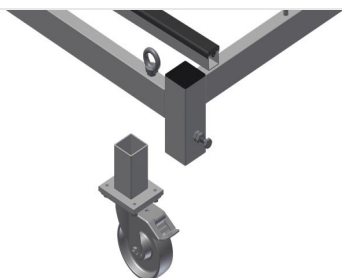
Rodas dirigíveis

Quatro rodas dirigíveis, dos quais dois têm imobilizadores, oferecem uma elevada mobilidade e um manuseamento fácil e seguro



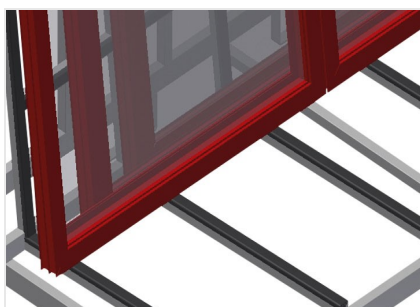
Gancho para guias

Com quatro ganchos para guias



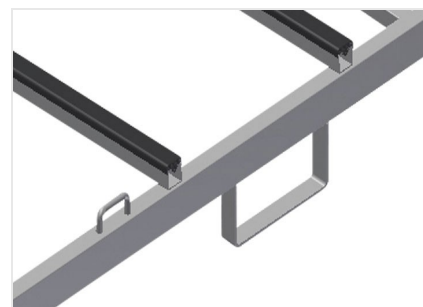
Rodas dirigíveis desmontáveis

Rodas dirigíveis desmontáveis, por isso, posicionamento seguro do carro de comissionamento no camião



Apoio com perfil de borracha

Área de apoio com perfil de borracha, protege o perfil contra danos



Estribos para empilhadora e suporte para cintas de fixação

Com quatro estribos para empilhadora e quatro suportes para cintas de fixação



KW 2 / CARROS DE COMISSIONAMENTO

- Comprimento 2 025 mm
- Largura 1 090 mm
- Altura 1 880 mm
- Altura da instalação 1 500 mm
- Largura útil 800 mm
- Peso 130 kg
- Capacidade de carga 600 kg
- Diâmetro dos roletes 125 m