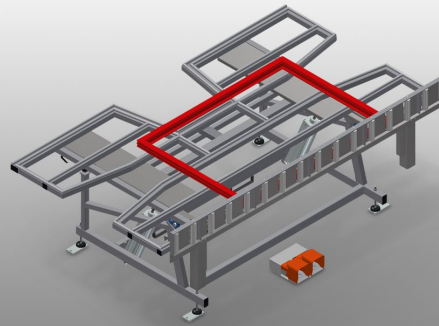




### KT3000

#### Mesas basculantes

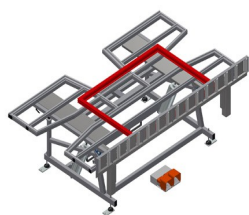


Mesa de montagem para a montagem vertical e horizontal

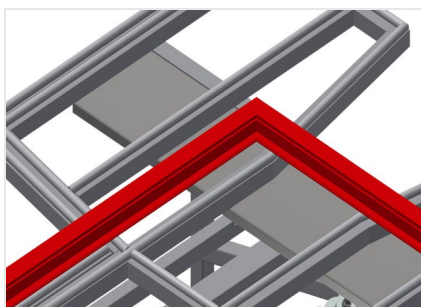
- Construção robusta em aço
- É importante ao mudar do transporte vertical para o transporte horizontal e vice-versa
- Perfeito para a montagem vertical e horizontal
- Com inclinação pneumática
- Apoio de mesa com perfis corredeiras em plástico
- Apoio sobre rolos, abaixável pneumaticamente
- Ligação para ar comprimido, 4 vias

#### Opções

- A pedido, pode ser fornecido também com perfis com escovas
- A pedido, pode ser fornecido também com apoios de feltro (para perfis de madeira)
- A pedido, pode ser fornecido também com apoios de borracha (para perfis de alumínio)
- Apoio de mesa, extraível para cima, para KT/KTH 3000
- Protetor de perfis para rolos de suporte
- Dispositivo móvel para KT/KTH/MS/VE
- Carrilho de deslocação 2,0 m

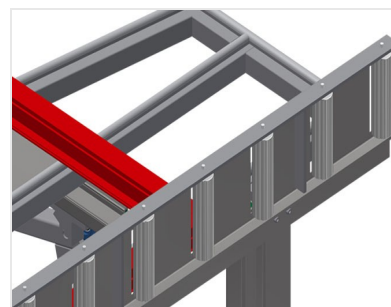


### Mesa basculante KT 3000



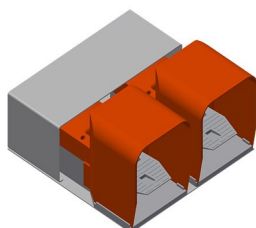
### Área de apoio

Apoio de mesa com perfis corredeiras em plástico



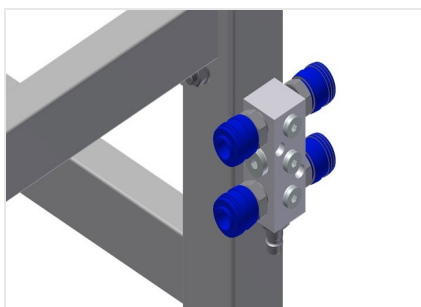
### Apoio sobre rolos

Transportadora de rolos, pneumáticamente abaixável de modo a permitir o trabalho livre na posição horizontal e o transporte contínuo sem problemas na posição vertical



### Pedal

Controlo pela válvula de pé, gira pneumáticamente na horizontal-vertical



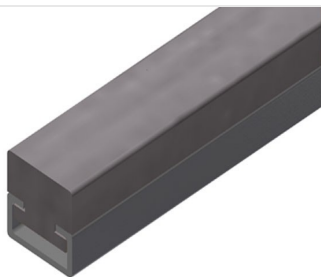
### Ligação para ar comprimido, 4 vias

Ligação para ar comprimido, 4 vias para ligar ferramentas pneumáticas



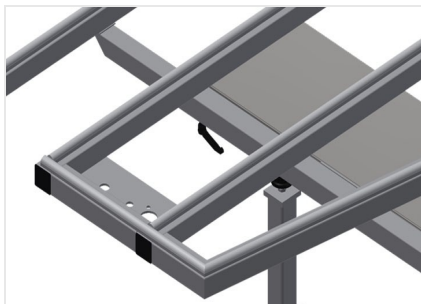
### Perfil com escova

Apoio de mesa Perfil com escova



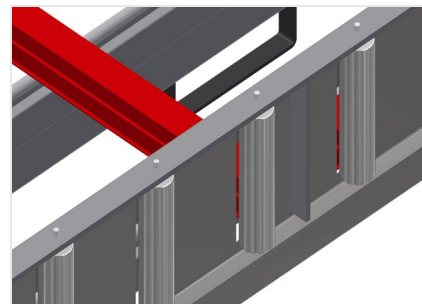
### Apoio de feltro

Apoio de mesa Perfil de feltro



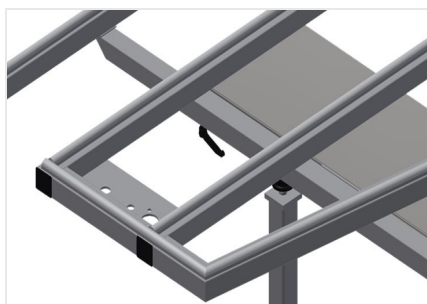
### Perfis de borracha

Apoio de mesa Perfil fungiforme de borracha



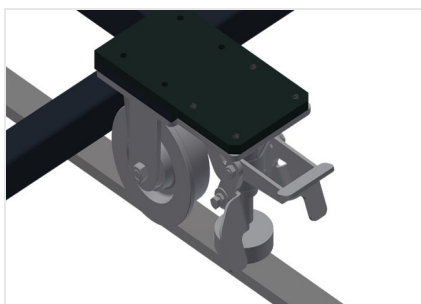
### Protetor de perfis para rolos de suporte

Protetor de perfis para rolos de suporte 200 mm (alu/16 x e alu/21 x). Transportadora de rolos com mangueira de proteção sobre os rolos protegem o elemento de janela durante o transporte para dentro e para fora



### Apoio para o perfil extensível

Apoio de mesa, extraível para cima, para KT/KTH 3000 e KT/KTH 4000. Apoio de mesa, 500 mm, extensível para cima, para caixilhos altos



### Unidade móvel

Dispositivo móvel para KT/KTH/MS/VE. Dispositivo móvel com rodas de friso e imobilizador



### Carrilho de deslocação

Carrilhos de deslocação 2,0 m tanto para o lado esquerdo como para o lado direito



### KT 3000 / MESAS BASCULANTES

---

- Comprimento 3 000 mm
- Largura 1 820 mm
- Altura na vertical 1 900 mm
- Largura da transportadora de rolos 200 mm
- Peso 300 kg
- Capacidade de carga 200 kg
- Ligação para ar comprimido 7 bar
- Consumo de ar aprox. 35 l/min.