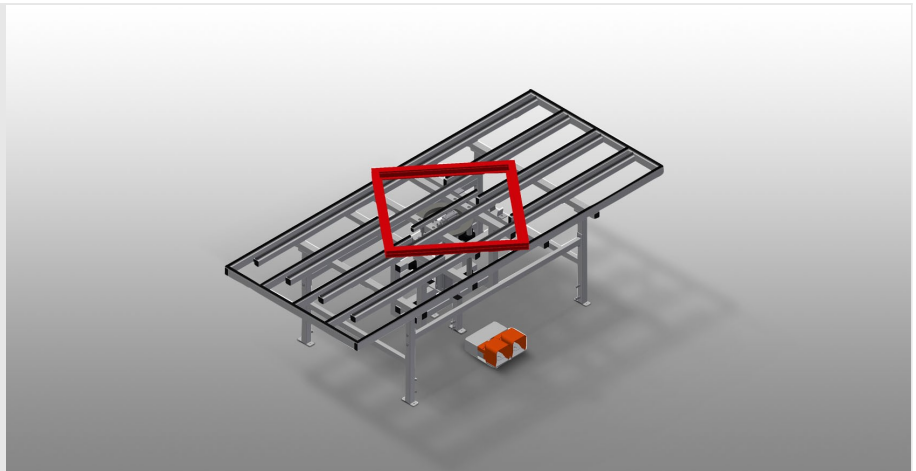




HD3000

Mesas de elevação
rotativas

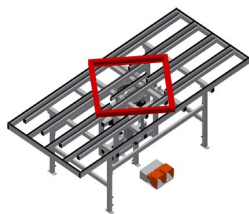


Mesa de elevação rotativa para montagem e inserção de vedações

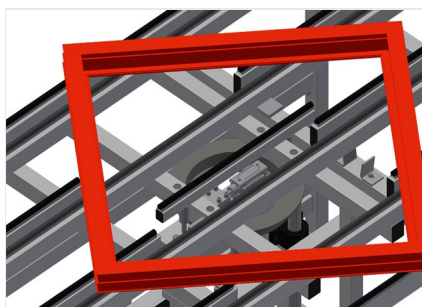
- Construção robusta em aço
- Perfeito para montagem e inserção de vedações
- Ajustável em altura
- Mesa interior com ajuste pneumático em altura
- Mesa interior, girável, com imobilizador pneumático
- Mesa interior com perfis de borracha
- Mesa exterior com perfis corrediças em plástico

Opção

- A pedido, a mesa exterior pode ser fornecida também com perfil de borracha (para perfis de alumínio)
- Ligação para ar comprimido, 4 vias

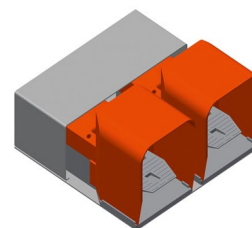


Mesa de elevação rotativa HD 3000



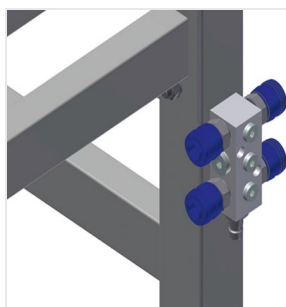
Dispositivos de giro e elevação

Prático durante a montagem de ferragens e da montagem final e a inserção de vedações. Mesa interior com ajuste pneumático em altura. Mesa interior, girável, com imobilizador pneumático



Pedal

Controlo pela válvula de pé



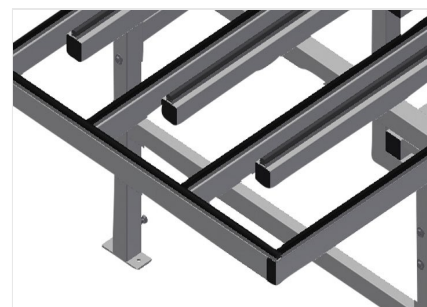
Ligação para ar comprimido, 4 vias

Ligação para ar comprimido, 4 vias para ligar ferramentas pneumáticas



Mesa exterior com perfis de borracha

Apoio da mesa exterior Perfil fungiforme de borracha para HD 3000. A pedido, a mesa exterior pode ser fornecida também com perfil de borracha



Área de apoio

Mesa exterior com perfis corrediças em plástico. Mesa interior com perfis de borracha



HD 3000 / MESAS DE ELEVAÇÃO ROTATIVAS

- Comprimento 3 000 mm
- Peso 240 kg
- Largura 1 300 mm
- Capacidade de carga 200 kg
- Altura 850 - 1 000 mm
- Ligação para ar comprimido 7 bar
- Curso pneum. Mesa interior 150 mm
- Consumo de ar aprox. 35 l/min.