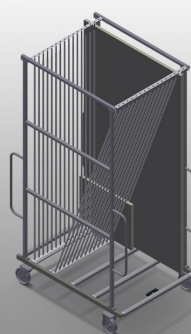


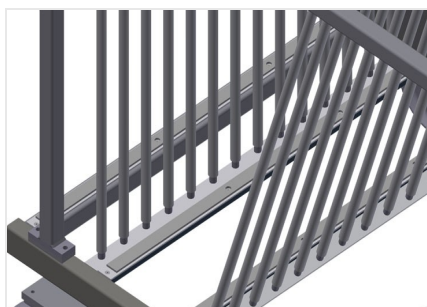


GFW15

Carros de
compartimentos/de bites

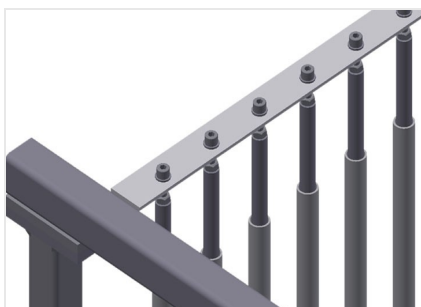


- Construção robusta em aço
- Perfeito para ordenar vidros
- Para o transporte interno de vidros
- Divisória do compartimento para 15 vidros
- Possível acesso de ambos os lados
- Área de apoio para vidro, revestido com perfil de borracha
- Divisória do compartimento com proteção de plástico
- Estribo de transporte bilateral para deslocação
- Duas rodas dirigíveis e duas rodas fixas



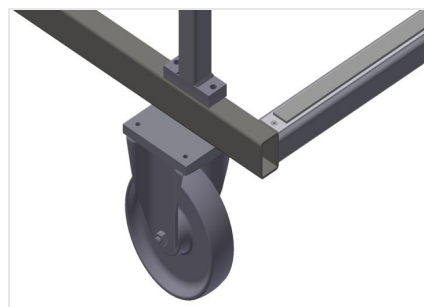
Apoio

Área de apoio inferior, revestida com perfil de borracha, protege o vidro contra danos



Divisória do compartimento com proteção de plástico

Todas as áreas de apoio apresentam um revestimento antideslizante de PVC, deste modo, evita-se a danificação dos vidros durante o armazenamento.



Rodas dirigíveis compl.

Duas rodas dirigíveis e duas rodas fixas, por isso com deslocação livre. Diâmetro dos roletes 200 mm



Carro de divisões para vidro GFW 15 + Estação de elevação de vidro GHS 15



Carro de divisões para vidro GFW 15 + Estação de elevação de vidro GHS 15



GFW 15 / CARROS DE COMPARTIMENTOS/DE BITES

- Comprimento 1 810 mm
- Largura 1 300 mm
- Altura 3 020 mm
- 15 compartimentos
- Largura cada compartimento 44 mm
- Altura cada compartimento 2 600 mm
- Peso 255 kg
- Capacidade de carga 750 kg
- Diâmetro dos roletes 200 mm