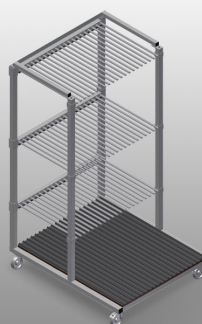




GF1000

Carros de
compartimentos/de bites

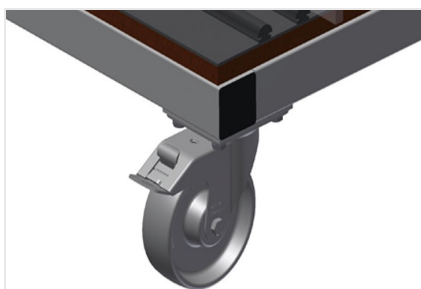


Carro de compartimentos para vidro, com ordenadora

- Construção robusta em aço
- Perfeito para ordenar vidros
- Apoio de madeira dura com feltro
- Divisória do compartimento para 20 vidros
- Divisória do compartimento, ajustável em altura
- Quatro rodas dirigíveis, dos quais dois têm imobilizadores

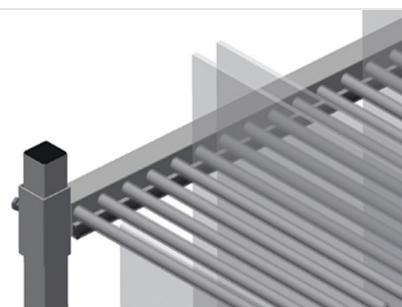


Carro de divisões para vidro GF 1000



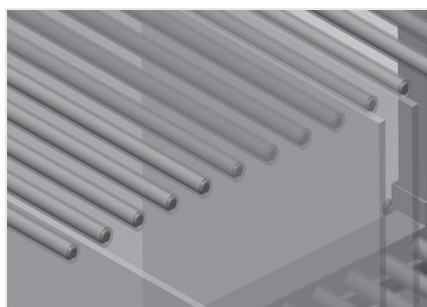
Rodas dirigíveis

Quatro rodas dirigíveis, dos quais dois têm imobilizadores, oferecem uma elevada mobilidade e um manuseamento fácil e seguro



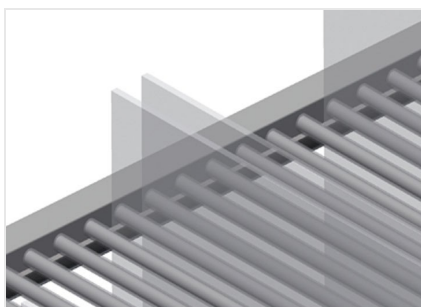
Divisória do compartimento com proteção de plástico

Divisória do compartimento ajustável em altura. Todas as áreas de apoio apresentam um revestimento anti-deslizante de PVC, deste modo, evita-se a danificação do vidro durante o armazenamento



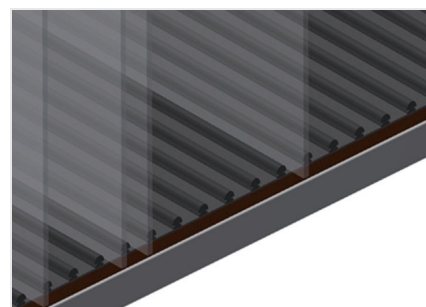
Fácil carregamento e descarga

Acesso rápido devido ao armazenamento ordenado



Apoio com perfil de borracha

Área de apoio revestida com perfil de borracha, protege o vidro contra danos



Apoio com placa de madeira e feltro

Área de apoio inferior com feltro. Barras de plástico adicionais na placa de piso



GF 1000 / CARROS DE COMPARTIMENTOS/DE BITES

- Comprimento 1 180 mm
- Largura 850 mm
- Altura 1 360 mm
- 20 compartimentos
- Diâmetro interior 30 mm
- Peso 95 kg
- Capacidade de carga 400 kg
- Diâmetro dos roletes 125 mm